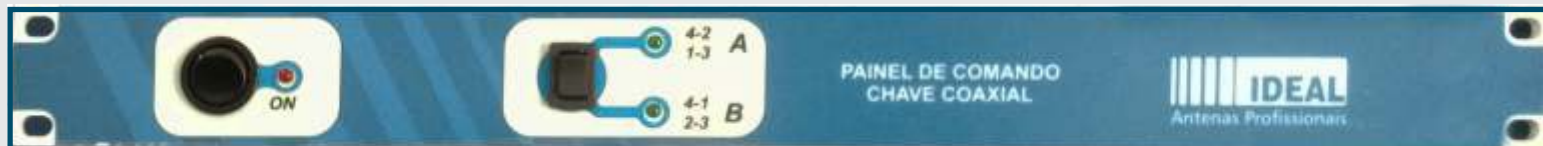
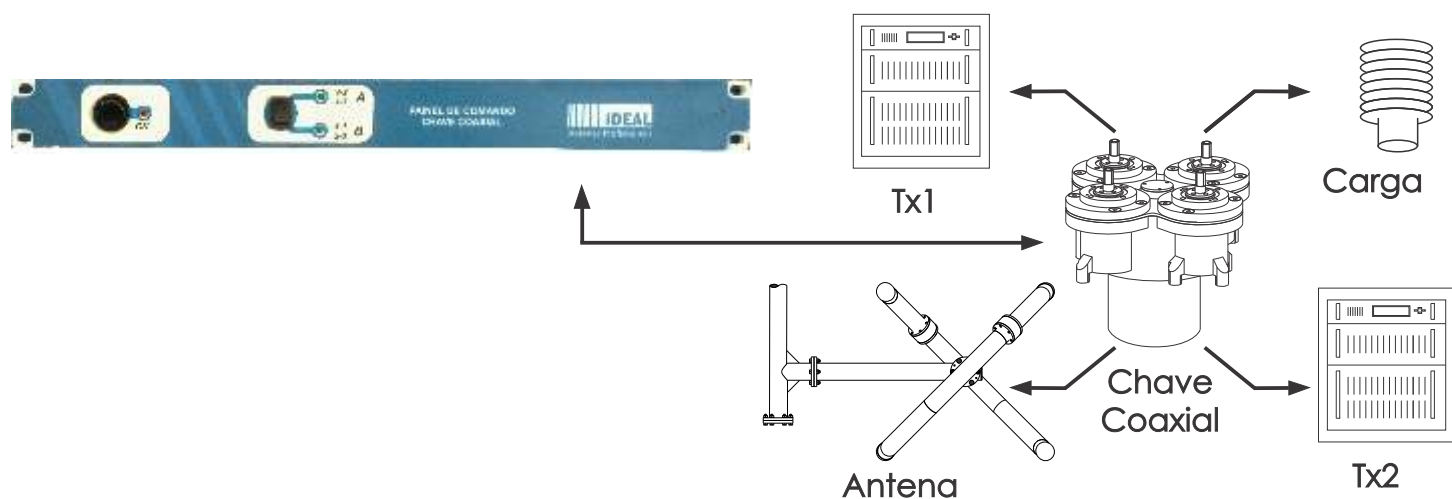


Painel de Comando para Chave Coaxial c/ acesso remoto



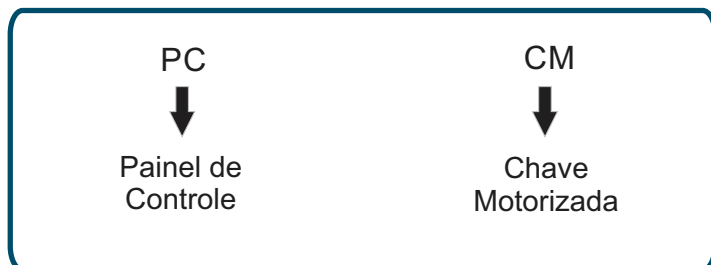
Painel de comando para chave coaxial motorizada modelo PCCM, possibilita a comutação das chaves coaxiais modelo CHM78, CHM158 e CHM318 por meio de controle síncrono monitorado pelo painel ou remoto de forma intuitiva, o painel mantém comunicação com a chave e informa as condições de status para geração dos controles de interlock dos transmissores, com isso atuando de forma segura na manobra do Tx1 para Tx2 na comutação da chave. Após completado o ciclo de manobra, o painel mantém por alguns segundos desativados os interlocks garantindo a integridade dos transmissores para averiguação da comutação. Garantindo que não exista sinal de RF nas conexões, confirmado, libera os transmissores para o funcionamento normal.



CARACTERÍSTICAS TÉCNICAS

Modelo	PCCM
Tensão de alimentação	90 a 240 VCA
Dimensões	482,6 x 106 x 44,6 mm
Peso	0,65 Kg

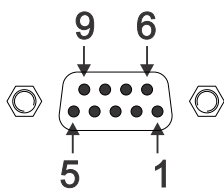
MODELO



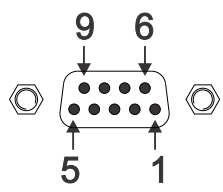
Painel de Comando para Chave Coaxial c/ acesso remoto



CABO DE INTERLIGAÇÃO DA CHAVE COM O COMANDO (2 METROS)



- 1- OUT - STATUS POSIÇÃO A / COM
- 2- OUT - STATUS POSIÇÃO A / NO
- 3- OUT - STATUS POSIÇÃO B / COM
- 4- OUT - STATUS POSIÇÃO B / NO
- 5- N/A
- 6- INTERLOCK
- 7- INTERLOCK
- 8- INTERLOCK
- 9- INTERLOCK



- 1- ALIMENTAÇÃO +
- 2- ALIMENTAÇÃO -
- 3- N/A
- 4- GND - MONITORAMENTO POSIÇÃO A
- 5- GND - MONITORAMENTO POSIÇÃO B
- 6- IN - STATUS POSIÇÃO A / COM
- 7- IN - STATUS POSIÇÃO A / NO
- 8- IN - STATUS POSIÇÃO B / COM
- 9- IN - STATUS POSIÇÃO B / NO