

# FM Omnidirecional 4 Dipolos



Antena para transmissão de FM, com polarização Circular. Confeccionada com 4 dipolos, distribuido em um tubulão de aço galvanizado.

Ideal para transmissão em sistemas combinados (Multi-estações) devido a sua alta largura de Banda. Diagrama de Azimute omnidirecional.

Pode ser utilizado diagrama de elevação com tilt elétrico e/ou preenchimento de nulo. Confeccionada com divisores de potência 1:4 em cada nível e 1 central para interligação dos níveis.

É produzida, sendo sua estrutura em latão e cobre e suas conexões internas banhadas a prata. Possui tratamento anticorrosivo com epoxi em coloração branca. Com possibilidade de pressurização plena ou até a entrada da antena.

Sistemas com configurações diferentes as apresentadas, entrar em contato.

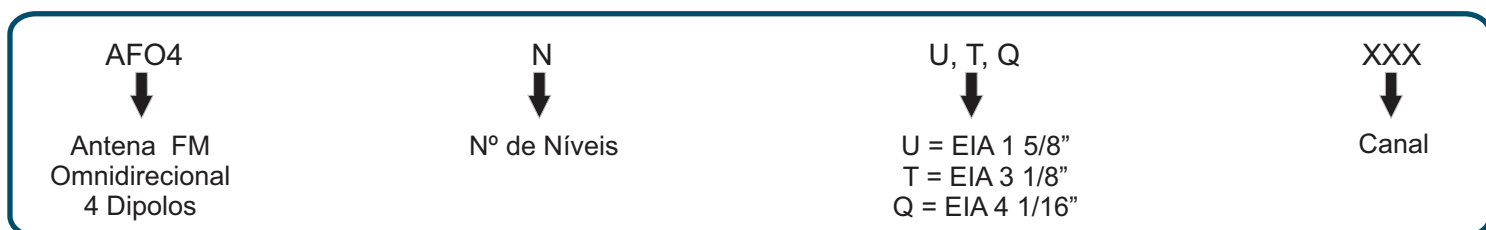
## CARACTERÍSTICAS TÉCNICAS

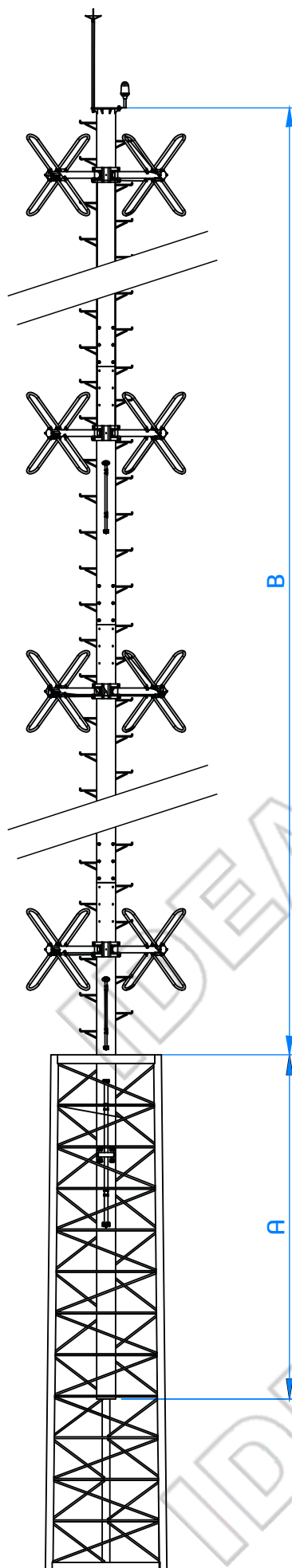
Faixa de Frequência .....	87,5 a 108,1 MHz
Largura de Banda .....	Banda Larga (para Multi-estações)
Polarização .....	Circular
Impedância .....	50 ohms
Ganho .....	Vide tabela
Potência Máxima por Nível .....	10000 Watts (EIA 1 5/8")
Ângulo de ½ pot. vertical .....	Vide tabela
Circularidade .....	< 2,0 dB
Relação Axial .....	< 1,2 dB
VSWR .....	<1.15:1 (Contate a Fábrica para mais Detalhes)
Conexão de entrada do sistema .....	EIA 1 5/8", EIA 3 1/8", EIA 4 1/16"
Resistência a ventos .....	180 km/h
Proteção elétrica .....	Por intermédio da estrutura da antena

O ganho apresentado nas tabelas acima, consideram perdas de divisores, cabos e conectores utilizados na interligação.

Nº de Elementos	Ganho		Potência Máxima de Entrada (kW)	Conexão	Âng. ½ Pot. Vertical
	dBd	Vezes			
1	-2,69	0,54	10	EIA 1 5/8"	59°
2	0,32	1,08	20	EIA 3 1/8"	27°
3	2,09	1,62	30	EIA 3 1/8"	17°
4	3,34	2,16	40	EIA 4 1/16"	13°
6	5,1	3,24	40	EIA 4 1/16"	8,5°
8	6,35	4,31	40	EIA 4 1/16"	6,5°

## MODELO





**Características Mecânicas**

Número de Níveis	A	B	Peso*
4	4000	11000	1100
6	4000	17000	1550

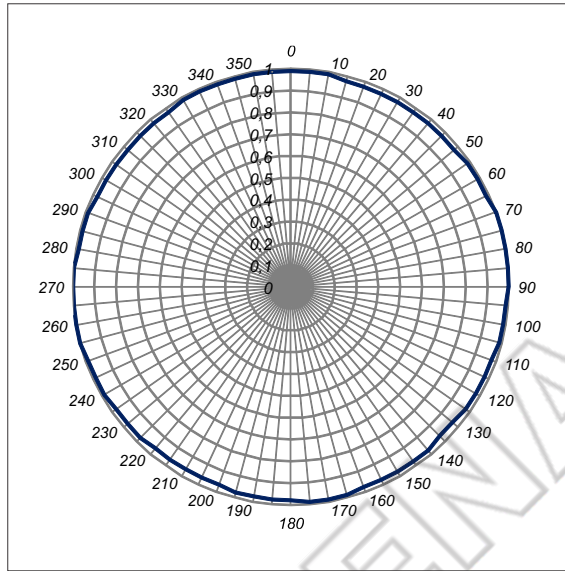
A = Altura do sistema (mm)

B = Comprimento do suporte (mm)

Peso (kg)

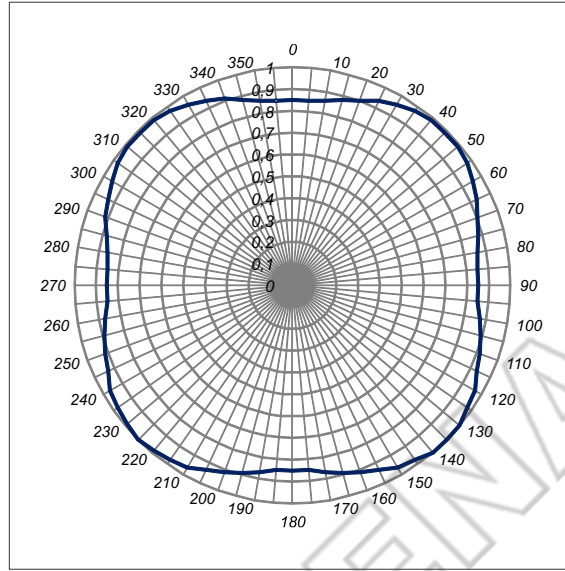
\* Estes pesos podem variar de acordo com a configuração

## Diagrama de Azimute Polarização Vertical



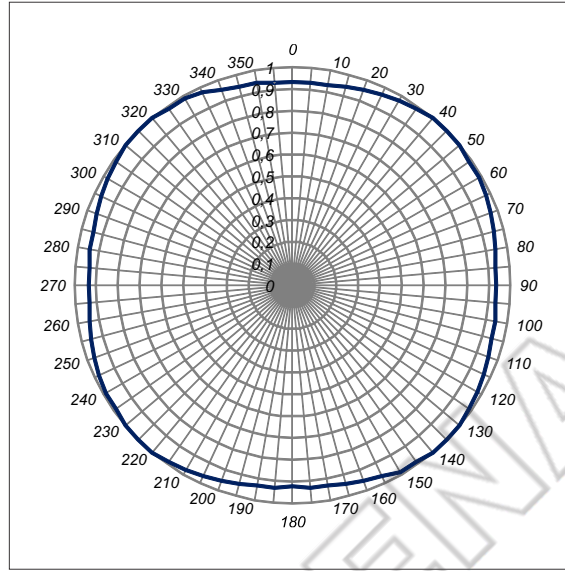
GRAUS	dB	E/E <sub>max</sub>	GRAUS	dB	E/E <sub>max</sub>	GRAUS	dB	E/E <sub>max</sub>	GRAUS	dB	E/E <sub>max</sub>	GRAUS	dB	E/E <sub>max</sub>	GRAUS	dB	E/E <sub>max</sub>
0	-0,10	0,99	60	-0,10	0,99	120	-0,20	0,98	180	-0,20	0,98	240	-0,10	0,99	300	-0,20	0,98
1	-0,10	0,99	61	-0,10	0,99	121	-0,20	0,98	181	-0,20	0,98	241	-0,10	0,99	301	-0,20	0,98
2	-0,10	0,99	62	-0,10	0,99	122	-0,20	0,98	182	-0,20	0,98	242	-0,10	0,99	302	-0,20	0,98
3	-0,10	0,99	63	-0,10	0,99	123	-0,20	0,98	183	-0,20	0,98	243	-0,10	0,99	303	-0,20	0,98
4	-0,10	0,99	64	-0,10	0,99	124	-0,20	0,98	184	-0,20	0,98	244	-0,10	0,99	304	-0,20	0,98
5	-0,10	0,99	65	-0,10	0,99	125	-0,20	0,98	185	-0,20	0,98	245	-0,10	0,99	305	-0,20	0,98
6	-0,10	0,99	66	-0,08	0,99	126	-0,23	0,97	186	-0,20	0,98	246	-0,10	0,99	306	-0,20	0,98
7	-0,10	0,99	67	-0,05	0,99	127	-0,25	0,97	187	-0,20	0,98	247	-0,10	0,99	307	-0,20	0,98
8	-0,10	0,99	68	-0,05	0,99	128	-0,25	0,97	188	-0,20	0,98	248	-0,10	0,99	308	-0,20	0,98
9	-0,10	0,99	69	-0,03	1,00	129	-0,28	0,97	189	-0,20	0,98	249	-0,10	0,99	309	-0,20	0,98
10	-0,10	0,99	70	0,00	1,00	130	-0,30	0,97	190	-0,20	0,98	250	-0,10	0,99	310	-0,20	0,98
11	-0,13	0,99	71	0,00	1,00	131	-0,30	0,97	191	-0,20	0,98	251	-0,08	0,99	311	-0,20	0,98
12	-0,15	0,98	72	0,00	1,00	132	-0,30	0,97	192	-0,20	0,98	252	-0,05	0,99	312	-0,20	0,98
13	-0,15	0,98	73	0,00	1,00	133	-0,30	0,97	193	-0,20	0,98	253	-0,05	0,99	313	-0,20	0,98
14	-0,18	0,98	74	0,00	1,00	134	-0,30	0,97	194	-0,20	0,98	254	-0,03	1,00	314	-0,20	0,98
15	-0,20	0,98	75	0,00	1,00	135	-0,30	0,97	195	-0,20	0,98	255	0,00	1,00	315	-0,20	0,98
16	-0,20	0,98	76	0,00	1,00	136	-0,28	0,97	196	-0,23	0,97	256	0,00	1,00	316	-0,20	0,98
17	-0,20	0,98	77	0,00	1,00	137	-0,25	0,97	197	-0,25	0,97	257	0,00	1,00	317	-0,20	0,98
18	-0,20	0,98	78	0,00	1,00	138	-0,25	0,97	198	-0,25	0,97	258	0,00	1,00	318	-0,20	0,98
19	-0,20	0,98	79	0,00	1,00	139	-0,23	0,97	199	-0,28	0,97	259	0,00	1,00	319	-0,20	0,98
20	-0,20	0,98	80	0,00	1,00	140	-0,20	0,98	200	-0,30	0,97	260	0,00	1,00	320	-0,20	0,98
21	-0,20	0,98	81	0,00	1,00	141	-0,20	0,98	201	-0,30	0,97	261	0,00	1,00	321	-0,20	0,98
22	-0,20	0,98	82	0,00	1,00	142	-0,20	0,98	202	-0,30	0,97	262	0,00	1,00	322	-0,20	0,98
23	-0,20	0,98	83	0,00	1,00	143	-0,20	0,98	203	-0,30	0,97	263	0,00	1,00	323	-0,20	0,98
24	-0,20	0,98	84	0,00	1,00	144	-0,20	0,98	204	-0,30	0,97	264	0,00	1,00	324	-0,20	0,98
25	-0,20	0,98	85	0,00	1,00	145	-0,20	0,98	205	-0,30	0,97	265	0,00	1,00	325	-0,20	0,98
26	-0,20	0,98	86	0,00	1,00	146	-0,20	0,98	206	-0,30	0,97	266	0,00	1,00	326	-0,18	0,98
27	-0,20	0,98	87	0,00	1,00	147	-0,20	0,98	207	-0,30	0,97	267	0,00	1,00	327	-0,15	0,98
28	-0,20	0,98	88	0,00	1,00	148	-0,20	0,98	208	-0,30	0,97	268	0,00	1,00	328	-0,15	0,98
29	-0,20	0,98	89	0,00	1,00	149	-0,20	0,98	209	-0,30	0,97	269	0,00	1,00	329	-0,13	0,99
30	-0,20	0,98	90	0,00	1,00	150	-0,20	0,98	210	-0,30	0,97	270	0,00	1,00	330	-0,10	0,99
31	-0,20	0,98	91	-0,03	1,00	151	-0,20	0,98	211	-0,30	0,97	271	0,00	1,00	331	-0,10	0,99
32	-0,20	0,98	92	-0,05	0,99	152	-0,20	0,98	212	-0,30	0,97	272	0,00	1,00	332	-0,10	0,99
33	-0,20	0,98	93	-0,05	0,99	153	-0,20	0,98	213	-0,30	0,97	273	0,00	1,00	333	-0,10	0,99
34	-0,20	0,98	94	-0,08	0,99	154	-0,20	0,98	214	-0,30	0,97	274	0,00	1,00	334	-0,10	0,99
35	-0,20	0,98	95	-0,10	0,99	155	-0,20	0,98	215	-0,30	0,97	275	0,00	1,00	335	-0,10	0,99
36	-0,20	0,98	96	-0,10	0,99	156	-0,20	0,98	216	-0,30	0,97	276	-0,03	1,00	336	-0,10	0,99
37	-0,20	0,98	97	-0,10	0,99	157	-0,20	0,98	217	-0,30	0,97	277	-0,05	0,99	337	-0,10	0,99
38	-0,20	0,98	98	-0,10	0,99	158	-0,20	0,98	218	-0,30	0,97	278	-0,05	0,99	338	-0,10	0,99
39	-0,20	0,98	99	-0,10	0,99	159	-0,20	0,98	219	-0,30	0,97	279	-0,08	0,99	339	-0,10	0,99
40	-0,20	0,98	100	-0,10	0,99	160	-0,20	0,98	220	-0,30	0,97	280	-0,10	0,99	340	-0,10	0,99
41	-0,20	0,98	101	-0,10	0,99	161	-0,18	0,98	221	-0,28	0,97	281	-0,10	0,99	341	-0,10	0,99
42	-0,20	0,98	102	-0,10	0,99	162	-0,15	0,98	222	-0,25	0,97	282	-0,10	0,99	342	-0,10	0,99
43	-0,20	0,98	103	-0,10	0,99	163	-0,15	0,98	223	-0,25	0,97	283	-0,10	0,99	343	-0,10	0,99
44	-0,20	0,98	104	-0,10	0,99	164	-0,13	0,99	224	-0,23	0,97	284	-0,10	0,99	344	-0,10	0,99
45	-0,20	0,98	105	-0,10	0,99	165	-0,10	0,99	225	-0,20	0,98	285	-0,10	0,99	345	-0,10	0,99
46	-0,20	0,98	106	-0,13	0,99	166	-0,10	0,99	226	-0,20	0,98	286	-0,10	0,99	346	-0,10	0,99
47	-0,20	0,98	107	-0,15	0,98	167	-0,10	0,99	227	-0,20	0,98	287	-0,10	0,99	347	-0,10	0,99
48	-0,20	0,98	108	-0,15	0,98	168	-0,10	0,99	228	-0,20	0,98	288	-0,10	0,99	348	-0,10	0,99
49	-0,20	0,98	109	-0,18	0,98	169	-0,10	0,99	229	-0,20	0,98	289	-0,10	0,99	349	-0,10	0,99
50	-0,20	0,98	110	-0,20	0,98	170	-0,10	0,99	230	-0,20	0,98	290	-0,10	0,99	350	-0,10	0,99
51	-0,18	0,98	111	-0,20	0,98	171	-0,10	0,99	231	-0,20	0,98	291	-0,13	0,99	351	-0,10	0,99
52	-0,15	0,98	112	-0,20	0,98	172	-0,10	0,99	232	-0,20	0,98	292	-0,15	0,98	352	-0,10	0,99
53	-0,15	0,98	113	-0,20	0,98	173	-0,10	0,99	233	-0,20	0,98	293	-0,15	0,98	353	-0,10	0,99
54	-0,13	0,99	114	-0,20	0,98	174	-0,10	0,99	234	-0,20	0,98	294	-0,18	0,98	354	-0,10	0,99
55	-0,10	0,99	115	-0,20	0,98	175	-0,10	0,99	235	-0,20	0,98	295	-0,20	0,98	355	-0,10	0,99
56	-0,10	0,99	116	-0,20	0,98	176	-0,13	0,99	236	-0,18	0,98	296	-0,20	0,98	356	-0,10	0,99
57	-0,10	0,99	117	-0,20	0,98	177	-0,15	0,98	237	-0,15	0,98	297	-0,20	0,98	357	-0,10	0,99
58	-0,10	0,99	118	-0,20	0,98	178	-0,15	0,98	238	-0,15	0,98	298	-0,20	0,98	358	-0,10	0,99
59	-0,10	0,99	119	-0,20	0,98	179	-0,18	0,98	239	-0,13	0,99	299	-0,20	0,98	359	-0,10	0,99

Diagrama de Azimute  
Polarização Horizontal



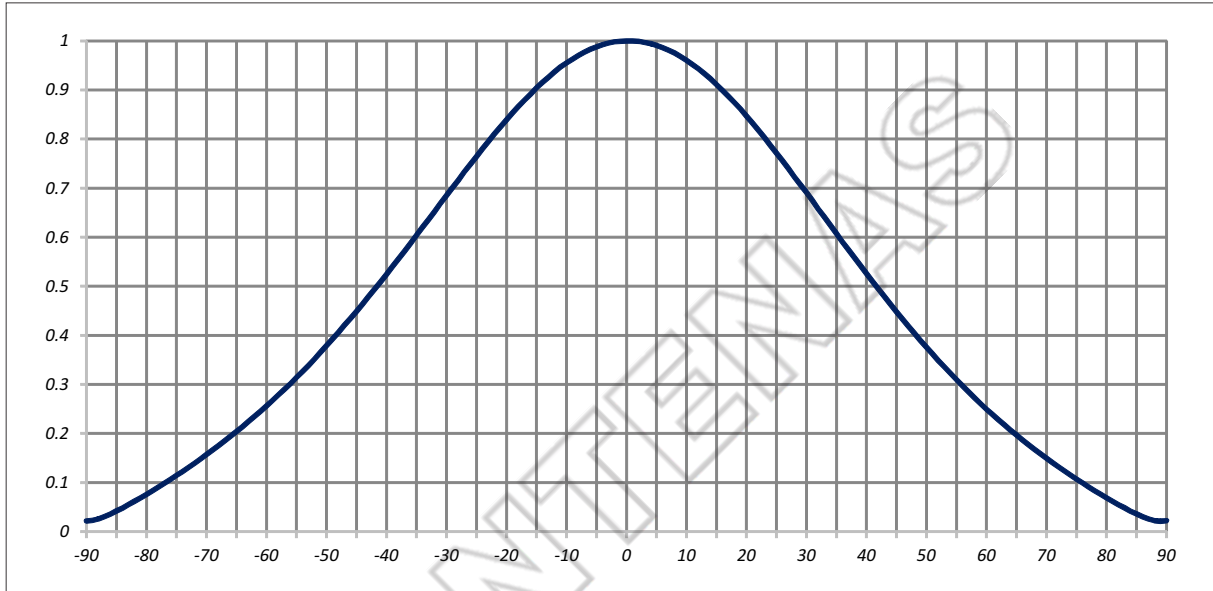
GRAUS	dB	E/E <sub>max</sub>	GRAUS	dB	E/E <sub>max</sub>	GRAUS	dB	E/E <sub>max</sub>	GRAUS	dB	E/E <sub>max</sub>	GRAUS	dB	E/E <sub>max</sub>	GRAUS	dB	E/E <sub>max</sub>
0	-1,40	0,851	60	-0,40	0,955	120	-0,30	0,966	180	-1,40	0,851	240	-0,30	0,966	300	-0,40	0,955
1	-1,40	0,851	61	-0,45	0,950	121	-0,28	0,969	181	-1,40	0,851	241	-0,38	0,958	301	-0,35	0,961
2	-1,40	0,851	62	-0,50	0,944	122	-0,25	0,972	182	-1,40	0,851	242	-0,45	0,950	302	-0,30	0,966
3	-1,40	0,851	63	-0,50	0,944	123	-0,25	0,972	183	-1,40	0,851	243	-0,45	0,950	303	-0,30	0,966
4	-1,40	0,851	64	-0,55	0,939	124	-0,23	0,974	184	-1,40	0,851	244	-0,53	0,941	304	-0,25	0,972
5	-1,40	0,851	65	-0,60	0,933	125	-0,20	0,977	185	-1,40	0,851	245	-0,60	0,933	305	-0,20	0,977
6	-1,38	0,854	66	-0,68	0,925	126	-0,15	0,983	186	-1,35	0,856	246	-0,65	0,928	306	-0,18	0,980
7	-1,35	0,856	67	-0,75	0,917	127	-0,10	0,989	187	-1,30	0,861	247	-0,70	0,923	307	-0,15	0,983
8	-1,35	0,856	68	-0,75	0,917	128	-0,10	0,989	188	-1,30	0,861	248	-0,70	0,923	308	-0,15	0,983
9	-1,33	0,859	69	-0,83	0,909	129	-0,05	0,994	189	-1,25	0,866	249	-0,75	0,917	309	-0,13	0,986
10	-1,30	0,861	70	-0,90	0,902	130	0,00	1,000	190	-1,20	0,871	250	-0,80	0,912	310	-0,10	0,989
11	-1,25	0,866	71	-0,95	0,896	131	0,00	1,000	191	-1,15	0,876	251	-0,85	0,907	311	-0,10	0,989
12	-1,20	0,871	72	-1,00	0,891	132	0,00	1,000	192	-1,10	0,881	252	-0,90	0,902	312	-0,10	0,989
13	-1,20	0,871	73	-1,00	0,891	133	0,00	1,000	193	-1,10	0,881	253	-0,90	0,902	313	-0,10	0,989
14	-1,15	0,876	74	-1,05	0,886	134	0,00	1,000	194	-1,05	0,886	254	-0,95	0,896	314	-0,10	0,989
15	-1,10	0,881	75	-1,10	0,881	135	0,00	1,000	195	-1,00	0,891	255	-1,00	0,891	315	-0,10	0,989
16	-1,05	0,886	76	-1,15	0,876	136	0,00	1,000	196	-0,95	0,896	256	-1,05	0,886	316	-0,10	0,989
17	-1,00	0,891	77	-1,20	0,871	137	0,00	1,000	197	-0,90	0,902	257	-1,10	0,881	317	-0,10	0,989
18	-1,00	0,891	78	-1,20	0,871	138	0,00	1,000	198	-0,90	0,902	258	-1,10	0,881	318	-0,10	0,989
19	-0,95	0,896	79	-1,25	0,866	139	0,00	1,000	199	-0,85	0,907	259	-1,15	0,876	319	-0,10	0,989
20	-0,90	0,902	80	-1,30	0,861	140	0,00	1,000	200	-0,80	0,912	260	-1,20	0,871	320	-0,10	0,989
21	-0,83	0,909	81	-1,33	0,859	141	-0,05	0,994	201	-0,75	0,917	261	-1,25	0,866	321	-0,13	0,986
22	-0,75	0,917	82	-1,35	0,856	142	-0,10	0,989	202	-0,70	0,923	262	-1,30	0,861	322	-0,15	0,983
23	-0,75	0,917	83	-1,35	0,856	143	-0,10	0,989	203	-0,70	0,923	263	-1,30	0,861	323	-0,15	0,983
24	-0,68	0,925	84	-1,38	0,854	144	-0,15	0,983	204	-0,65	0,928	264	-1,35	0,856	324	-0,18	0,980
25	-0,60	0,933	85	-1,40	0,851	145	-0,20	0,977	205	-0,60	0,933	265	-1,40	0,851	325	-0,20	0,977
26	-0,55	0,939	86	-1,40	0,851	146	-0,23	0,974	206	-0,53	0,941	266	-1,40	0,851	326	-0,25	0,972
27	-0,50	0,944	87	-1,40	0,851	147	-0,25	0,972	207	-0,45	0,950	267	-1,40	0,851	327	-0,30	0,966
28	-0,50	0,944	88	-1,40	0,851	148	-0,25	0,972	208	-0,45	0,950	268	-1,40	0,851	328	-0,30	0,966
29	-0,45	0,950	89	-1,40	0,851	149	-0,28	0,969	209	-0,38	0,958	269	-1,40	0,851	329	-0,35	0,961
30	-0,40	0,955	90	-1,40	0,851	150	-0,30	0,966	210	-0,30	0,966	270	-1,40	0,851	330	-0,40	0,955
31	-0,35	0,961	91	-1,40	0,851	151	-0,38	0,958	211	-0,28	0,969	271	-1,40	0,851	331	-0,45	0,950
32	-0,30	0,966	92	-1,40	0,851	152	-0,45	0,950	212	-0,25	0,972	272	-1,40	0,851	332	-0,50	0,944
33	-0,30	0,966	93	-1,40	0,851	153	-0,45	0,950	213	-0,25	0,972	273	-1,40	0,851	333	-0,50	0,944
34	-0,25	0,972	94	-1,40	0,851	154	-0,53	0,941	214	-0,23	0,974	274	-1,40	0,851	334	-0,55	0,939
35	-0,20	0,977	95	-1,40	0,851	155	-0,60	0,933	215	-0,20	0,977	275	-1,40	0,851	335	-0,60	0,933
36	-0,18	0,980	96	-1,35	0,856	156	-0,65	0,928	216	-0,18	0,980	276	-1,38	0,854	336	-0,65	0,928
37	-0,15	0,983	97	-1,30	0,861	157	-0,70	0,923	217	-0,15	0,983	277	-1,35	0,856	337	-0,70	0,923
38	-0,15	0,983	98	-1,30	0,861	158	-0,70	0,923	218	-0,15	0,983	278	-1,35	0,856	338	-0,70	0,923
39	-0,13	0,986	99	-1,25	0,866	159	-0,75	0,917	219	-0,13	0,986	279	-1,33	0,859	339	-0,75	0,917
40	-0,10	0,989	100	-1,20	0,871	160	-0,80	0,912	220	-0,10	0,989	280	-1,30	0,861	340	-0,80	0,912
41	-0,10	0,989	101	-1,15	0,876	161	-0,85	0,907	221	-0,08	0,991	281	-1,25	0,866	341	-0,88	0,904
42	-0,10	0,989	102	-1,10	0,881	162	-0,90	0,902	222	-0,05	0,994	282	-1,20	0,871	342	-0,95	0,896
43	-0,10	0,989	103	-1,10	0,881	163	-0,90	0,902	223	-0,05	0,994	283	-1,20	0,871	343	-0,95	0,896
44	-0,10	0,989	104	-1,05	0,886	164	-0,95	0,896	224	-0,03	0,997	284	-1,15	0,876	344	-1,03	0,889
45	-0,10	0,989	105	-1,00	0,891	165	-1,00	0,891	225	0,00	1,000	285	-1,10	0,881	345	-1,10	0,881
46	-0,10	0,989	106	-0,95	0,896	166	-1,05	0,886	226	-0,03	0,997	286	-1,03	0,889	346	-1,15	0,876
47	-0,10	0,989	107	-0,90	0,902	167	-1,10	0,881	227	-0,05	0,994	287	-0,95	0,896	347	-1,20	0,871
48	-0,10	0,989	108	-0,90	0,902	168	-1,10	0,881	228	-0,05	0,994	288	-0,95	0,896	348	-1,20	0,871
49	-0,10	0,989	109	-0,85	0,907	169	-1,15	0,876	229	-0,08	0,991	289	-0,88	0,904	349	-1,25	0,866
50	-0,10	0,989	110	-0,80	0,912	170	-1,20	0,871	230	-0,10	0,989	290	-0,80	0,912	350	-1,30	0,861
51	-0,13	0,986	111	-0,75	0,917	171	-1,25	0,866	231	-0,13	0,986	291	-0,75	0,917	351	-1,33	0,859
52	-0,15	0,983	112	-0,70	0,923	172	-1,30	0,861	232	-0,15	0,983	292	-0,70	0,923	352	-1,35	0,856
53	-0,15	0,983	113	-0,70	0,923	173	-1,30	0,861	233	-0,15	0,983	293	-0,70	0,923	353	-1,35	0,856
54	-0,18	0,980	114	-0,65	0,928	174	-1,35	0,856	234	-0,18	0,980	294	-0,65	0,928	354	-1,38	0,854
55	-0,20	0,977	115	-0,60	0,933	175	-1,40	0,851	235	-0,20	0,977	295	-0,60	0,933	355	-1,40	0,851
56	-0,25	0,972	116	-0,53	0,941	176	-1,40	0,851	236	-0,23	0,974	296	-0,55	0,939	356	-1,40	0,851
57	-0,30	0,966	117	-0,45	0,950	177	-1,40	0,851	237	-0,25	0,972	297	-0,50	0,944	357	-1,40	0,851
58	-0,30	0,966	118	-0,45	0,950	178	-1,40	0,851	238	-0,25	0,972	298	-0,50	0,944	358	-1,40	0,851
59	-0,35	0,961	119	-0,38	0,958	179	-1,40	0,851	239	-0,28	0,969	299	-0,45	0,950	359	-1,40	0,851

Diagrama de Azimute  
Polarização Circular



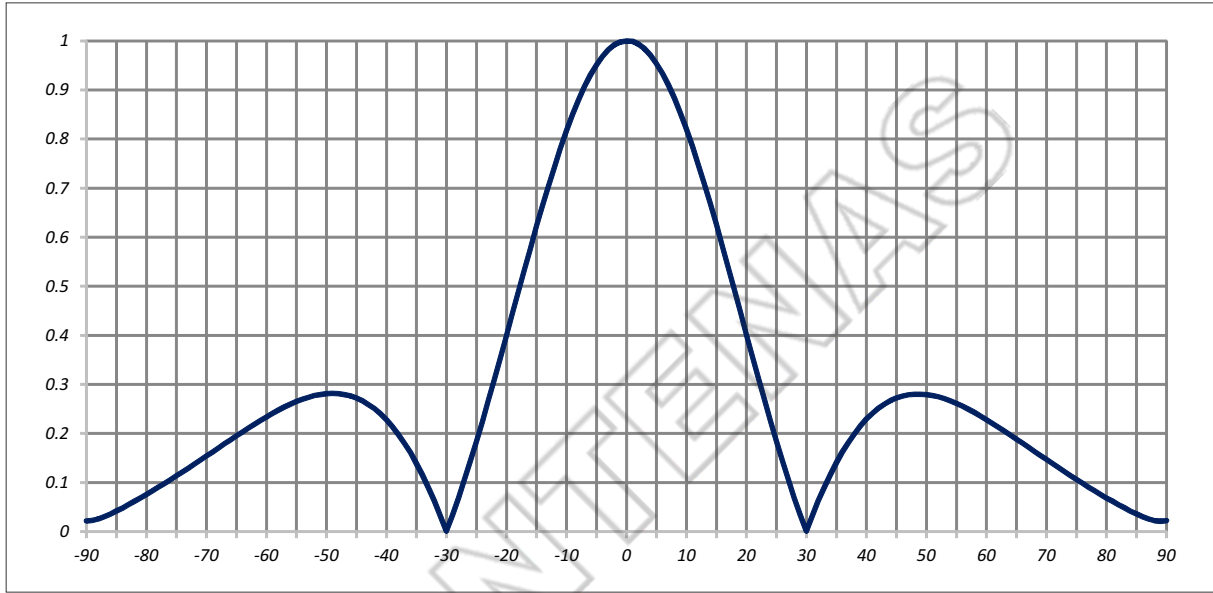
GRAUS	dB	E/E <sub>max</sub>	GRAUS	dB	E/E <sub>max</sub>	GRAUS	dB	E/E <sub>max</sub>	GRAUS	dB	E/E <sub>max</sub>	GRAUS	dB	E/E <sub>max</sub>	GRAUS	dB	E/E <sub>max</sub>
0	-0.60	0.933	60	-0.10	0.989	120	-0.20	0.977	180	-0.70	0.923	240	-0.10	0.989	300	-0.20	0.977
1	-0.60	0.933	61	-0.13	0.986	121	-0.18	0.980	181	-0.68	0.925	241	-0.13	0.986	301	-0.18	0.980
2	-0.60	0.933	62	-0.15	0.983	122	-0.15	0.983	182	-0.65	0.928	242	-0.15	0.983	302	-0.15	0.983
3	-0.60	0.933	63	-0.15	0.983	123	-0.15	0.983	183	-0.65	0.928	243	-0.15	0.983	303	-0.15	0.983
4	-0.60	0.933	64	-0.18	0.980	124	-0.13	0.986	184	-0.63	0.931	244	-0.18	0.980	304	-0.13	0.986
5	-0.60	0.933	65	-0.20	0.977	125	-0.10	0.989	185	-0.60	0.933	245	-0.20	0.977	305	-0.10	0.989
6	-0.60	0.933	66	-0.23	0.974	126	-0.08	0.991	186	-0.60	0.933	246	-0.23	0.974	306	-0.08	0.991
7	-0.60	0.933	67	-0.25	0.972	127	-0.05	0.994	187	-0.60	0.933	247	-0.25	0.972	307	-0.05	0.994
8	-0.60	0.933	68	-0.25	0.972	128	-0.05	0.994	188	-0.60	0.933	248	-0.25	0.972	308	-0.05	0.994
9	-0.60	0.933	69	-0.28	0.969	129	-0.03	0.997	189	-0.60	0.933	249	-0.28	0.969	309	-0.03	0.997
10	-0.60	0.933	70	-0.30	0.966	130	0.00	1.000	190	-0.60	0.933	250	-0.30	0.966	310	0.00	1.000
11	-0.58	0.936	71	-0.33	0.963	131	0.00	1.000	191	-0.58	0.936	251	-0.33	0.963	311	0.00	1.000
12	-0.55	0.939	72	-0.35	0.961	132	0.00	1.000	192	-0.55	0.939	252	-0.35	0.961	312	0.00	1.000
13	-0.55	0.939	73	-0.35	0.961	133	0.00	1.000	193	-0.55	0.939	253	-0.35	0.961	313	0.00	1.000
14	-0.53	0.941	74	-0.38	0.958	134	0.00	1.000	194	-0.53	0.941	254	-0.38	0.958	314	0.00	1.000
15	-0.50	0.944	75	-0.40	0.955	135	0.00	1.000	195	-0.50	0.944	255	-0.40	0.955	315	0.00	1.000
16	-0.48	0.947	76	-0.43	0.952	136	0.00	1.000	196	-0.48	0.947	256	-0.43	0.952	316	0.00	1.000
17	-0.45	0.950	77	-0.45	0.950	137	0.00	1.000	197	-0.45	0.950	257	-0.45	0.950	317	0.00	1.000
18	-0.45	0.950	78	-0.45	0.950	138	0.00	1.000	198	-0.45	0.950	258	-0.45	0.950	318	0.00	1.000
19	-0.43	0.952	79	-0.48	0.947	139	0.00	1.000	199	-0.43	0.952	259	-0.48	0.947	319	0.00	1.000
20	-0.40	0.955	80	-0.50	0.944	140	0.00	1.000	200	-0.40	0.955	260	-0.50	0.944	320	0.00	1.000
21	-0.38	0.958	81	-0.53	0.941	141	-0.03	0.997	201	-0.38	0.958	261	-0.53	0.941	321	-0.03	0.997
22	-0.35	0.961	82	-0.55	0.939	142	-0.05	0.994	202	-0.35	0.961	262	-0.55	0.939	322	-0.05	0.994
23	-0.35	0.961	83	-0.55	0.939	143	-0.05	0.994	203	-0.35	0.961	263	-0.55	0.939	323	-0.05	0.994
24	-0.33	0.963	84	-0.58	0.936	144	-0.08	0.991	204	-0.33	0.963	264	-0.58	0.936	324	-0.08	0.991
25	-0.30	0.966	85	-0.60	0.933	145	-0.10	0.989	205	-0.30	0.966	265	-0.60	0.933	325	-0.10	0.989
26	-0.28	0.969	86	-0.60	0.933	146	-0.10	0.989	206	-0.28	0.969	266	-0.60	0.933	326	-0.10	0.989
27	-0.25	0.972	87	-0.60	0.933	147	-0.10	0.989	207	-0.25	0.972	267	-0.60	0.933	327	-0.10	0.989
28	-0.25	0.972	88	-0.60	0.933	148	-0.10	0.989	208	-0.25	0.972	268	-0.60	0.933	328	-0.10	0.989
29	-0.23	0.974	89	-0.60	0.933	149	-0.10	0.989	209	-0.23	0.974	269	-0.60	0.933	329	-0.10	0.989
30	-0.20	0.977	90	-0.60	0.933	150	-0.10	0.989	210	-0.20	0.977	270	-0.60	0.933	330	-0.10	0.989
31	-0.18	0.980	91	-0.60	0.933	151	-0.15	0.983	211	-0.18	0.980	271	-0.60	0.933	331	-0.13	0.986
32	-0.15	0.983	92	-0.60	0.933	152	-0.20	0.977	212	-0.15	0.983	272	-0.60	0.933	332	-0.15	0.983
33	-0.15	0.983	93	-0.60	0.933	153	-0.20	0.977	213	-0.15	0.983	273	-0.60	0.933	333	-0.15	0.983
34	-0.13	0.986	94	-0.60	0.933	154	-0.25	0.972	214	-0.13	0.986	274	-0.60	0.933	334	-0.18	0.980
35	-0.10	0.989	95	-0.60	0.933	155	-0.30	0.966	215	-0.10	0.989	275	-0.60	0.933	335	-0.20	0.977
36	-0.08	0.991	96	-0.58	0.936	156	-0.33	0.963	216	-0.08	0.991	276	-0.58	0.936	336	-0.25	0.972
37	-0.05	0.994	97	-0.55	0.939	157	-0.35	0.961	217	-0.05	0.994	277	-0.55	0.939	337	-0.30	0.966
38	-0.05	0.994	98	-0.55	0.939	158	-0.35	0.961	218	-0.05	0.994	278	-0.55	0.939	338	-0.30	0.966
39	-0.03	0.997	99	-0.53	0.941	159	-0.38	0.958	219	-0.03	0.997	279	-0.53	0.941	339	-0.35	0.961
40	0.00	1.000	100	-0.50	0.944	160	-0.40	0.955	220	0.00	1.000	280	-0.50	0.944	340	-0.40	0.955
41	0.00	1.000	101	-0.50	0.944	161	-0.43	0.952	221	0.00	1.000	281	-0.50	0.944	341	-0.43	0.952
42	0.00	1.000	102	-0.50	0.944	162	-0.45	0.950	222	0.00	1.000	282	-0.50	0.944	342	-0.45	0.950
43	0.00	1.000	103	-0.50	0.944	163	-0.45	0.950	223	0.00	1.000	283	-0.50	0.944	343	-0.45	0.950
44	0.00	1.000	104	-0.50	0.944	164	-0.48	0.947	224	0.00	1.000	284	-0.50	0.944	344	-0.48	0.947
45	0.00	1.000	105	-0.50	0.944	165	-0.50	0.944	225	0.00	1.000	285	-0.50	0.944	345	-0.50	0.944
46	0.00	1.000	106	-0.48	0.947	166	-0.53	0.941	226	0.00	1.000	286	-0.48	0.947	346	-0.50	0.944
47	0.00	1.000	107	-0.45	0.950	167	-0.55	0.939	227	0.00	1.000	287	-0.45	0.950	347	-0.50	0.944
48	0.00	1.000	108	-0.45	0.950	168	-0.55	0.939	228	0.00	1.000	288	-0.45	0.950	348	-0.50	0.944
49	0.00	1.000	109	-0.43	0.952	169	-0.58	0.936	229	0.00	1.000	289	-0.43	0.952	349	-0.50	0.944
50	0.00	1.000	110	-0.40	0.955	170	-0.60	0.933	230	0.00	1.000	290	-0.40	0.955	350	-0.50	0.944
51	-0.03	0.997	111	-0.38	0.958	171	-0.60	0.933	231	-0.03	0.997	291	-0.38	0.958	351	-0.53	0.941
52	-0.05	0.994	112	-0.35	0.961	172	-0.60	0.933	232	-0.05	0.994	292	-0.35	0.961	352	-0.55	0.939
53	-0.05	0.994	113	-0.35	0.961	173	-0.60	0.933	233	-0.05	0.994	293	-0.35	0.961	353	-0.55	0.939
54	-0.08	0.991	114	-0.33	0.963	174	-0.60	0.933	234	-0.08	0.991	294	-0.33	0.963	354	-0.58	0.936
55	-0.10	0.989	115	-0.30	0.966	175	-0.60	0.933	235	-0.10	0.989	295	-0.30	0.966	355	-0.60	0.933
56	-0.10	0.989	116	-0.28	0.969	176	-0.63	0.931	236	-0.10	0.989	296	-0.28	0.969	356	-0.60	0.933
57	-0.10	0.989	117	-0.25	0.972	177	-0.65	0.928	237	-0.10	0.989	297	-0.25	0.972	357	-0.60	0.933
58	-0.10	0.989	118	-0.25	0.972	178	-0.65	0.928	238	-0.10	0.989	298	-0.25	0.972	358	-0.60	0.933
59	-0.10	0.989	119	-0.23	0.974	179	-0.68	0.925	239	-0.10	0.989	299	-0.23	0.974	359	-0.60	0.933

Diagrama de Elevação  
1 Elemento



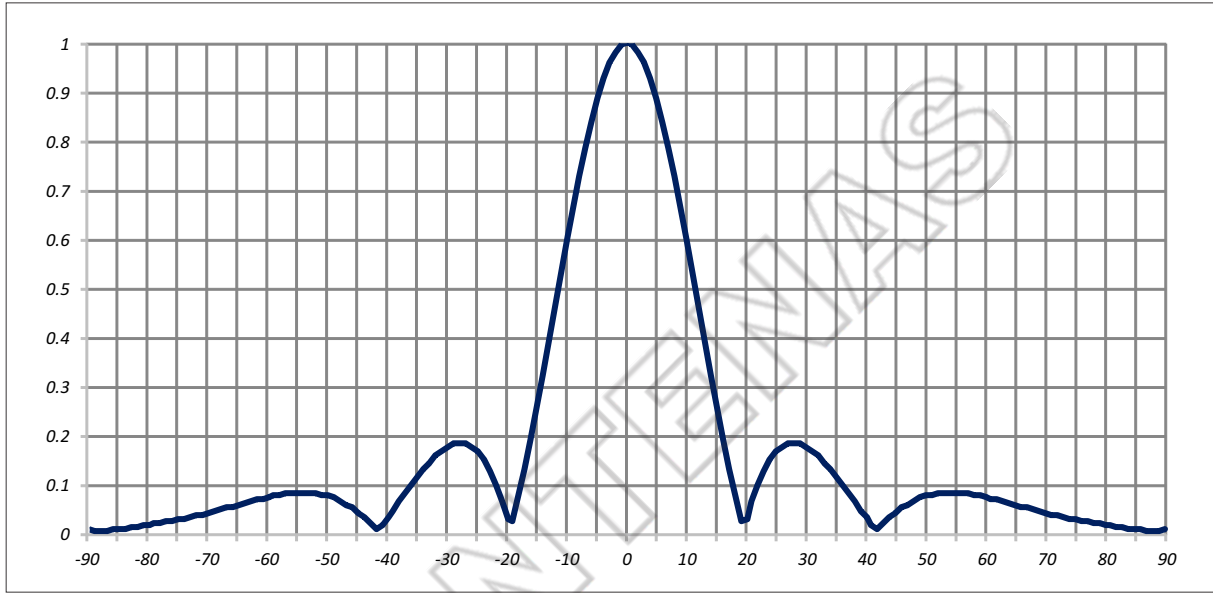
GRAUS	dB	E/Emax	GRAUS	dB	E/Emax	GRAUS	dB	E/Emax	GRAUS	dB	E/Emax	GRAUS	dB	E/Emax	GRAUS	dB	E/Emax
-90	-33,35	0,022	-60	-11,85	0,256	-30	-3,30	0,684	0	0,00	1,000	30	-3,21	0,691	60	-12,04	0,250
-89	-32,93	0,023	-59	-11,48	0,267	-29	-3,09	0,701	1	0,00	1,000	31	-3,42	0,675	61	-12,44	0,239
-88	-31,81	0,026	-58	-11,11	0,278	-28	-2,90	0,716	2	-0,01	0,999	32	-3,64	0,658	62	-12,85	0,228
-87	-30,40	0,030	-57	-10,76	0,290	-27	-2,70	0,733	3	-0,03	0,997	33	-3,86	0,641	63	-13,26	0,217
-86	-28,97	0,036	-56	-10,41	0,302	-26	-2,52	0,748	4	-0,05	0,994	34	-4,09	0,624	64	-13,69	0,207
-85	-27,62	0,042	-55	-10,07	0,314	-25	-2,34	0,764	5	-0,08	0,991	35	-4,33	0,607	65	-14,12	0,197
-84	-26,38	0,048	-54	-9,73	0,326	-24	-2,16	0,780	6	-0,12	0,986	36	-4,57	0,591	66	-14,57	0,187
-83	-25,25	0,055	-53	-9,40	0,339	-23	-2,00	0,794	7	-0,17	0,981	37	-4,81	0,575	67	-15,04	0,177
-82	-24,22	0,062	-52	-9,08	0,352	-22	-1,83	0,810	8	-0,22	0,975	38	-5,06	0,558	68	-15,51	0,168
-81	-23,27	0,069	-51	-8,76	0,365	-21	-1,68	0,824	9	-0,28	0,968	39	-5,32	0,542	69	-16,01	0,158
-80	-22,40	0,076	-50	-8,45	0,378	-20	-1,53	0,838	10	-0,35	0,961	40	-5,58	0,526	70	-16,52	0,149
-79	-21,60	0,083	-49	-8,14	0,392	-19	-1,39	0,852	11	-0,43	0,952	41	-5,85	0,510	71	-17,05	0,140
-78	-20,84	0,091	-48	-7,84	0,406	-18	-1,25	0,866	12	-0,51	0,943	42	-6,12	0,494	72	-17,60	0,132
-77	-20,14	0,098	-47	-7,54	0,420	-17	-1,12	0,879	13	-0,60	0,933	43	-6,40	0,479	73	-18,18	0,123
-76	-19,48	0,106	-46	-7,25	0,434	-16	-1,00	0,891	14	-0,70	0,923	44	-6,68	0,463	74	-18,78	0,115
-75	-18,85	0,114	-45	-6,97	0,448	-15	-0,88	0,904	15	-0,81	0,911	45	-6,97	0,448	75	-19,42	0,107
-74	-18,25	0,122	-44	-6,69	0,463	-14	-0,77	0,915	16	-0,92	0,899	46	-7,27	0,433	76	-20,09	0,099
-73	-17,68	0,131	-43	-6,41	0,478	-13	-0,67	0,926	17	-1,04	0,887	47	-7,57	0,418	77	-20,80	0,091
-72	-17,14	0,139	-42	-6,14	0,493	-12	-0,57	0,936	18	-1,17	0,874	48	-7,87	0,404	78	-21,56	0,084
-71	-16,61	0,148	-41	-5,88	0,508	-11	-0,48	0,946	19	-1,30	0,861	49	-8,19	0,389	79	-22,37	0,076
-70	-16,11	0,156	-40	-5,62	0,524	-10	-0,40	0,955	20	-1,44	0,847	50	-8,50	0,376	80	-23,24	0,069
-69	-15,63	0,165	-39	-5,36	0,540	-9	-0,33	0,963	21	-1,59	0,833	51	-8,83	0,362	81	-24,19	0,062
-68	-15,16	0,175	-38	-5,11	0,555	-8	-0,26	0,971	22	-1,75	0,818	52	-9,16	0,348	82	-25,22	0,055
-67	-14,70	0,184	-37	-4,87	0,571	-7	-0,20	0,977	23	-1,91	0,803	53	-9,49	0,335	83	-26,35	0,048
-66	-14,26	0,194	-36	-4,63	0,587	-6	-0,15	0,983	24	-2,08	0,787	54	-9,84	0,322	84	-27,59	0,042
-65	-13,83	0,203	-35	-4,39	0,603	-5	-0,11	0,987	25	-2,25	0,772	55	-10,19	0,309	85	-28,94	0,036
-64	-13,42	0,213	-34	-4,16	0,619	-4	-0,07	0,992	26	-2,43	0,756	56	-10,54	0,297	86	-30,38	0,030
-63	-13,01	0,224	-33	-3,94	0,635	-3	-0,04	0,995	27	-2,62	0,740	57	-10,91	0,285	87	-31,82	0,026
-62	-12,61	0,234	-32	-3,72	0,652	-2	-0,02	0,998	28	-2,81	0,724	58	-11,28	0,273	88	-33,00	0,022
-61	-12,23	0,245	-31	-3,50	0,668	-1	-0,01	0,999	29	-3,01	0,707	59	-11,66	0,261	89	-33,54	0,021

Diagrama de Elevação  
2 Elementos



GRAUS	dB	E/E <sub>max</sub>	GRAUS	dB	E/E <sub>max</sub>	GRAUS	dB	E/E <sub>max</sub>	GRAUS	dB	E/E <sub>max</sub>	GRAUS	dB	E/E <sub>max</sub>	GRAUS	dB	E/E <sub>max</sub>
-90	-33,35	0,022	-60	-12,63	0,234	-30	-62,57	0,001	0	0,00	1,000	30	-62,49	0,001	60	-12,83	0,228
-89	-32,93	0,023	-59	-12,37	0,241	-29	-29,72	0,033	1	-0,01	0,999	31	-29,74	0,033	61	-13,13	0,221
-88	-31,81	0,026	-58	-12,13	0,247	-28	-23,36	0,068	2	-0,06	0,993	32	-24,09	0,062	62	-13,44	0,213
-87	-30,40	0,030	-57	-11,91	0,254	-27	-19,59	0,105	3	-0,14	0,984	33	-20,88	0,090	63	-13,77	0,205
-86	-28,97	0,036	-56	-11,72	0,259	-26	-16,88	0,143	4	-0,26	0,971	34	-18,70	0,116	64	-14,13	0,197
-85	-27,62	0,042	-55	-11,54	0,265	-25	-14,74	0,183	5	-0,41	0,954	35	-17,08	0,140	65	-14,50	0,188
-84	-26,38	0,048	-54	-11,39	0,269	-24	-12,98	0,224	6	-0,60	0,933	36	-15,83	0,162	66	-14,89	0,180
-83	-25,25	0,055	-53	-11,26	0,274	-23	-11,47	0,267	7	-0,82	0,910	37	-14,83	0,181	67	-15,31	0,172
-82	-24,22	0,062	-52	-11,15	0,277	-22	-10,17	0,310	8	-1,08	0,883	38	-14,02	0,199	68	-15,74	0,163
-81	-23,28	0,069	-51	-11,08	0,279	-21	-9,01	0,354	9	-1,38	0,853	39	-13,35	0,215	69	-16,19	0,155
-80	-22,41	0,076	-50	-11,03	0,281	-20	-7,98	0,399	10	-1,72	0,820	40	-12,81	0,229	70	-16,67	0,147
-79	-21,61	0,083	-49	-11,01	0,282	-19	-7,06	0,444	11	-2,10	0,785	41	-12,37	0,241	71	-17,17	0,139
-78	-20,86	0,091	-48	-11,03	0,281	-18	-6,22	0,489	12	-2,52	0,748	42	-12,00	0,251	72	-17,70	0,130
-77	-20,17	0,098	-47	-11,08	0,279	-17	-5,46	0,533	13	-2,99	0,709	43	-11,71	0,260	73	-18,26	0,122
-76	-19,51	0,106	-46	-11,17	0,276	-16	-4,77	0,577	14	-3,50	0,668	44	-11,48	0,267	74	-18,84	0,114
-75	-18,89	0,114	-45	-11,30	0,272	-15	-4,14	0,621	15	-4,07	0,626	45	-11,31	0,272	75	-19,47	0,106
-74	-18,31	0,121	-44	-11,49	0,266	-14	-3,57	0,663	16	-4,70	0,582	46	-11,18	0,276	76	-20,12	0,099
-73	-17,76	0,129	-43	-11,73	0,259	-13	-3,05	0,704	17	-5,39	0,538	47	-11,10	0,279	77	-20,83	0,091
-72	-17,24	0,137	-42	-12,02	0,251	-12	-2,58	0,743	18	-6,14	0,493	48	-11,06	0,280	78	-21,58	0,083
-71	-16,74	0,146	-41	-12,39	0,240	-11	-2,15	0,781	19	-6,98	0,448	49	-11,06	0,280	79	-22,38	0,076
-70	-16,26	0,154	-40	-12,85	0,228	-10	-1,77	0,816	20	-7,90	0,403	50	-11,08	0,279	80	-23,25	0,069
-69	-15,81	0,162	-39	-13,40	0,214	-9	-1,42	0,849	21	-8,93	0,358	51	-11,14	0,277	81	-24,19	0,062
-68	-15,38	0,170	-38	-14,07	0,198	-8	-1,12	0,879	22	-10,08	0,313	52	-11,23	0,274	82	-25,22	0,055
-67	-14,97	0,178	-37	-14,88	0,180	-7	-0,86	0,906	23	-11,39	0,269	53	-11,35	0,271	83	-26,35	0,048
-66	-14,58	0,187	-36	-15,89	0,161	-6	-0,63	0,930	24	-12,89	0,227	54	-11,49	0,266	84	-27,59	0,042
-65	-14,21	0,195	-35	-17,15	0,139	-5	-0,44	0,951	25	-14,65	0,185	55	-11,66	0,261	85	-28,94	0,036
-64	-13,86	0,203	-34	-18,77	0,115	-4	-0,28	0,968	26	-16,79	0,145	56	-11,85	0,256	86	-30,38	0,030
-63	-13,52	0,211	-33	-20,96	0,090	-3	-0,16	0,982	27	-19,51	0,106	57	-12,07	0,249	87	-31,82	0,026
-62	-13,21	0,219	-32	-24,16	0,062	-2	-0,07	0,992	28	-23,28	0,069	58	-12,30	0,243	88	-33,00	0,022
-61	-12,91	0,226	-31	-29,82	0,032	-1	-0,02	0,998	29	-29,63	0,033	59	-12,55	0,236	89	-33,54	0,021

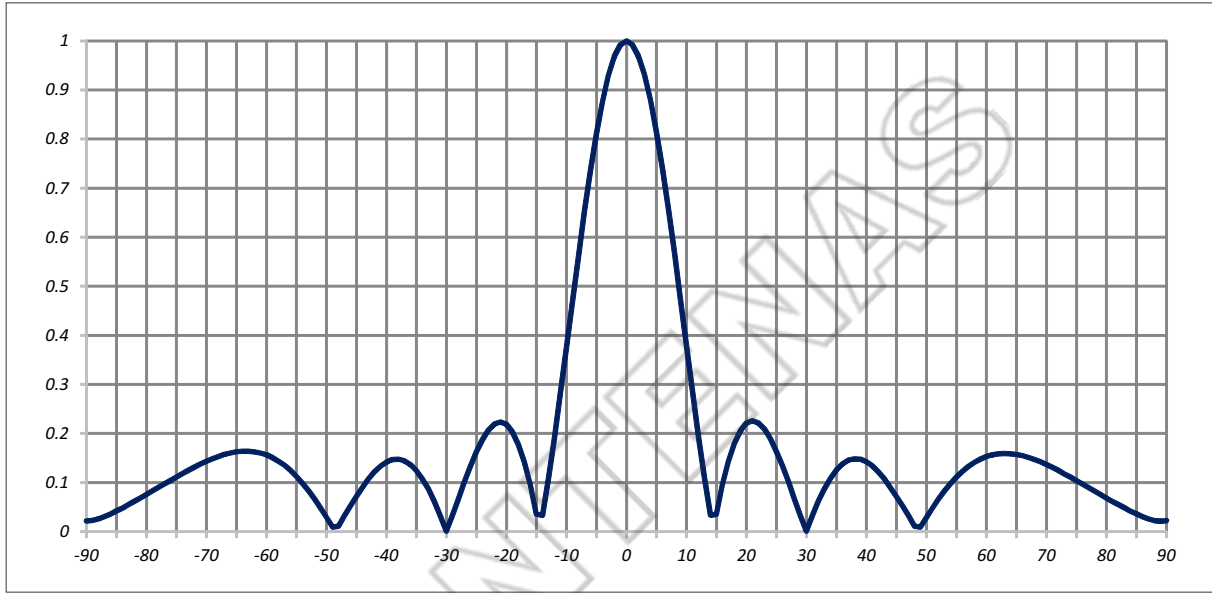
Diagrama de Elevação  
3 Elementos



GRAUS	dB	E/E <sub>max</sub>	GRAUS	dB	E/E <sub>max</sub>	GRAUS	dB	E/E <sub>max</sub>	GRAUS	dB	E/E <sub>max</sub>	GRAUS	dB	E/E <sub>max</sub>	GRAUS	dB	E/E <sub>max</sub>
-90	-52,03	0,003	-60	-23,08	0,070	-30	-15,22	0,173	0	0,00	1,000	30	-15,22	0,173	60	-23,08	0,070
-89	-57,22	0,001	-59	-22,76	0,073	-29	-14,94	0,179	1	-0,04	0,995	31	-15,67	0,165	61	-23,45	0,067
-88	-60,55	0,001	-58	-22,49	0,075	-28	-14,84	0,181	2	-0,17	0,981	32	-16,28	0,153	62	-23,86	0,064
-87	-54,65	0,002	-57	-22,27	0,077	-27	-14,93	0,179	3	-0,37	0,958	33	-17,06	0,140	63	-24,31	0,061
-86	-50,06	0,003	-56	-22,11	0,078	-26	-15,25	0,173	4	-0,67	0,926	34	-18,03	0,125	64	-24,80	0,058
-85	-46,86	0,005	-55	-22,02	0,079	-25	-15,83	0,162	5	-1,05	0,886	35	-19,21	0,110	65	-25,33	0,054
-84	-44,41	0,006	-54	-22,00	0,079	-24	-16,77	0,145	6	-1,53	0,838	36	-20,63	0,093	66	-25,89	0,051
-83	-42,41	0,008	-53	-22,06	0,079	-23	-18,19	0,123	7	-2,11	0,784	37	-22,37	0,076	67	-26,49	0,047
-82	-40,71	0,009	-52	-22,22	0,077	-22	-20,41	0,095	8	-2,79	0,725	38	-24,54	0,059	68	-27,12	0,044
-81	-39,22	0,011	-51	-22,48	0,075	-21	-24,16	0,062	9	-3,58	0,662	39	-27,37	0,043	69	-27,78	0,041
-80	-37,87	0,013	-50	-22,87	0,072	-20	-32,89	0,023	10	-4,51	0,595	40	-31,40	0,027	70	-28,48	0,038
-79	-36,65	0,015	-49	-23,42	0,067	-19	-33,05	0,022	11	-5,58	0,526	41	-38,54	0,012	71	-29,22	0,035
-78	-35,52	0,017	-48	-24,17	0,062	-18	-22,79	0,073	12	-6,82	0,456	42	-52,80	0,002	72	-29,99	0,032
-77	-34,46	0,019	-47	-25,18	0,055	-17	-17,87	0,128	13	-8,26	0,386	43	-36,30	0,015	73	-30,79	0,029
-76	-33,47	0,021	-46	-26,55	0,047	-16	-14,54	0,187	14	-9,96	0,318	44	-31,33	0,027	74	-31,64	0,026
-75	-32,53	0,024	-45	-28,47	0,038	-15	-12,00	0,251	15	-12,00	0,251	45	-28,47	0,038	75	-32,53	0,024
-74	-31,64	0,026	-44	-31,33	0,027	-14	-9,96	0,318	16	-14,54	0,187	46	-26,55	0,047	76	-33,47	0,021
-73	-30,79	0,029	-43	-36,30	0,015	-13	-8,26	0,386	17	-17,87	0,128	47	-25,18	0,055	77	-34,46	0,019
-72	-29,99	0,032	-42	-52,80	0,002	-12	-6,82	0,456	18	-22,79	0,073	48	-24,17	0,062	78	-35,52	0,017
-71	-29,22	0,035	-41	-38,54	0,012	-11	-5,58	0,526	19	-33,05	0,022	49	-23,42	0,067	79	-36,65	0,015
-70	-28,48	0,038	-40	-31,40	0,027	-10	-4,51	0,595	20	-32,89	0,023	50	-22,87	0,072	80	-37,87	0,013
-69	-27,78	0,041	-39	-27,37	0,043	-9	-3,58	0,662	21	-24,16	0,062	51	-22,48	0,075	81	-39,22	0,011
-68	-27,12	0,044	-38	-24,54	0,059	-8	-2,79	0,725	22	-20,41	0,095	52	-22,22	0,077	82	-40,71	0,009
-67	-26,49	0,047	-37	-22,37	0,076	-7	-2,11	0,784	23	-18,19	0,123	53	-22,06	0,079	83	-42,41	0,008
-66	-25,89	0,051	-36	-20,63	0,093	-6	-1,53	0,838	24	-16,77	0,145	54	-22,00	0,079	84	-44,41	0,006
-65	-25,33	0,054	-35	-19,21	0,110	-5	-1,05	0,886	25	-15,83	0,162	55	-22,02	0,079	85	-46,86	0,005
-64	-24,80	0,058	-34	-18,03	0,125	-4	-0,67	0,926	26	-15,25	0,173	56	-22,11	0,078	86	-50,06	0,003
-63	-24,31	0,061	-33	-17,06	0,140	-3	-0,37	0,958	27	-14,93	0,179	57	-22,27	0,077	87	-54,65	0,002
-62	-23,86	0,064	-32	-16,28	0,153	-2	-0,17	0,981	28	-14,84	0,181	58	-22,49	0,075	88	-60,55	0,001
-61	-23,45	0,067	-31	-15,67	0,165	-1	-0,04	0,995	29	-14,94	0,179	59	-22,76	0,073	89	-57,22	0,001

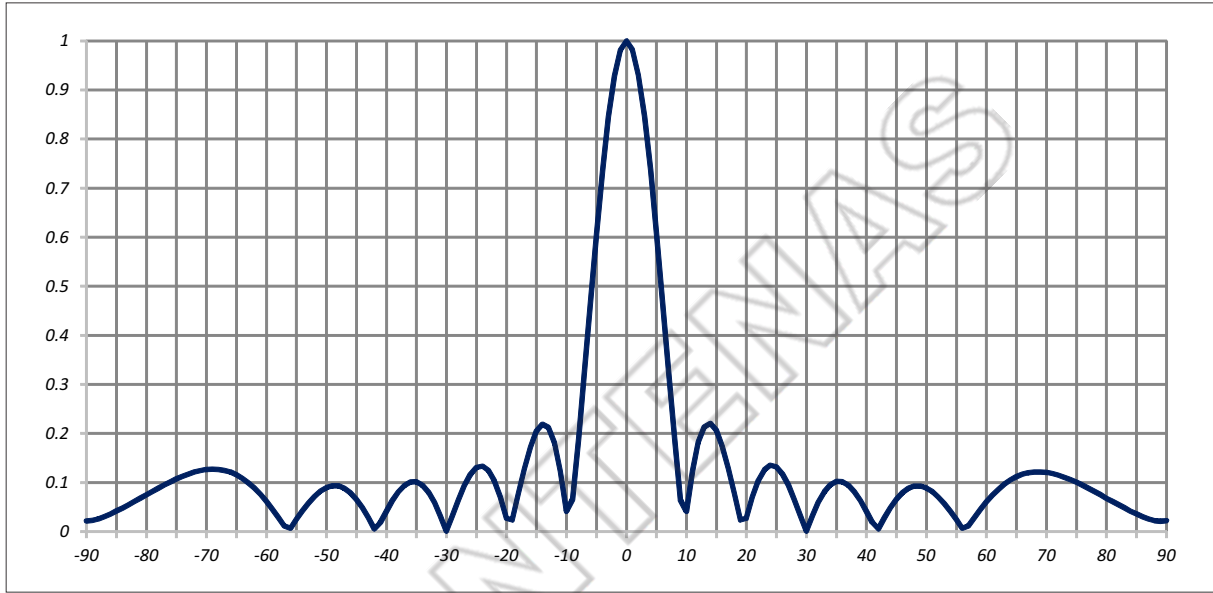


Diagrama de Elevação  
4 Elementos



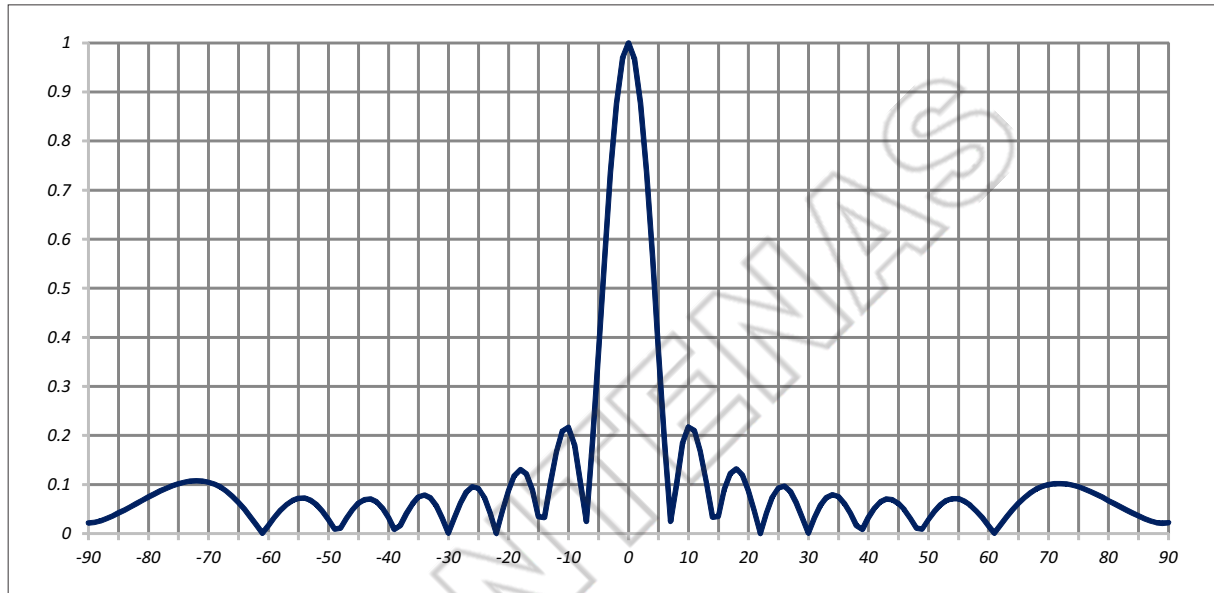
GRAUS	dB	E/E <sub>max</sub>	GRAUS	dB	E/E <sub>max</sub>	GRAUS	dB	E/E <sub>max</sub>	GRAUS	dB	E/E <sub>max</sub>	GRAUS	dB	E/E <sub>max</sub>	GRAUS	dB	E/E <sub>max</sub>
-90	-33,35	0,022	-60	-16,12	0,156	-30	-62,57	0,001	0	0,00	1,000	30	-62,49	0,001	60	-16,32	0,153
-89	-32,93	0,023	-59	-16,43	0,151	-29	-29,75	0,033	1	-0,07	0,992	31	-29,78	0,032	61	-16,12	0,156
-88	-31,81	0,026	-58	-16,85	0,144	-28	-23,52	0,067	2	-0,27	0,969	32	-24,24	0,061	62	-16,01	0,158
-87	-30,40	0,030	-57	-17,40	0,135	-27	-19,96	0,100	3	-0,62	0,931	33	-21,23	0,087	63	-15,97	0,159
-86	-28,97	0,036	-56	-18,10	0,124	-26	-17,54	0,133	4	-1,12	0,879	34	-19,32	0,108	64	-15,99	0,159
-85	-27,62	0,042	-55	-18,99	0,112	-25	-15,80	0,162	5	-1,79	0,814	35	-18,05	0,125	65	-16,08	0,157
-84	-26,38	0,048	-54	-20,12	0,099	-24	-14,55	0,187	6	-2,63	0,739	36	-17,23	0,138	66	-16,22	0,155
-83	-25,26	0,055	-53	-21,59	0,083	-23	-13,69	0,207	7	-3,67	0,655	37	-16,76	0,145	67	-16,42	0,151
-82	-24,23	0,061	-52	-23,55	0,066	-22	-13,19	0,219	8	-4,94	0,566	38	-16,57	0,148	68	-16,66	0,147
-81	-23,30	0,068	-51	-26,31	0,048	-21	-13,02	0,223	9	-6,51	0,473	39	-16,63	0,147	69	-16,96	0,142
-80	-22,45	0,075	-50	-30,69	0,029	-20	-13,21	0,219	10	-8,45	0,378	40	-16,94	0,142	70	-17,30	0,136
-79	-21,66	0,083	-49	-40,67	0,009	-19	-13,83	0,203	11	-10,91	0,285	41	-17,49	0,134	71	-17,68	0,131
-78	-20,94	0,090	-48	-39,02	0,011	-18	-15,01	0,178	12	-14,20	0,195	42	-18,31	0,121	72	-18,11	0,124
-77	-20,27	0,097	-47	-29,96	0,032	-17	-17,02	0,141	13	-19,14	0,110	43	-19,42	0,107	73	-18,58	0,118
-76	-19,66	0,104	-46	-25,67	0,052	-16	-20,60	0,093	14	-29,58	0,033	44	-20,91	0,090	74	-19,10	0,111
-75	-19,09	0,111	-45	-22,90	0,072	-15	-29,10	0,035	15	-29,03	0,035	45	-22,90	0,072	75	-19,66	0,104
-74	-18,56	0,118	-44	-20,91	0,090	-14	-29,65	0,033	16	-20,53	0,094	46	-25,68	0,052	76	-20,27	0,097
-73	-18,08	0,125	-43	-19,43	0,107	-13	-19,20	0,110	17	-16,94	0,142	47	-29,98	0,032	77	-20,93	0,090
-72	-17,64	0,131	-42	-18,33	0,121	-12	-14,26	0,194	18	-14,93	0,179	48	-39,06	0,011	78	-21,65	0,083
-71	-17,24	0,137	-41	-17,52	0,133	-11	-10,96	0,283	19	-13,75	0,205	49	-40,72	0,009	79	-22,43	0,076
-70	-16,89	0,143	-40	-16,98	0,142	-10	-8,50	0,376	20	-13,13	0,221	50	-30,75	0,029	80	-23,29	0,068
-69	-16,58	0,148	-39	-16,68	0,147	-9	-6,55	0,470	21	-12,93	0,226	51	-26,38	0,048	81	-24,22	0,062
-68	-16,31	0,153	-38	-16,62	0,148	-8	-4,99	0,563	22	-13,10	0,221	52	-23,63	0,066	82	-25,23	0,055
-67	-16,08	0,157	-37	-16,81	0,144	-7	-3,70	0,653	23	-13,61	0,209	53	-21,69	0,082	83	-26,36	0,048
-66	-15,91	0,160	-36	-17,29	0,137	-6	-2,66	0,736	24	-14,46	0,189	54	-20,23	0,097	84	-27,59	0,042
-65	-15,79	0,162	-35	-18,12	0,124	-5	-1,81	0,812	25	-15,71	0,164	55	-19,11	0,111	85	-28,94	0,036
-64	-15,72	0,164	-34	-19,39	0,107	-4	-1,15	0,876	26	-17,45	0,134	56	-18,23	0,123	86	-30,38	0,030
-63	-15,72	0,164	-33	-21,31	0,086	-3	-0,64	0,929	27	-19,87	0,102	57	-17,55	0,133	87	-31,82	0,026
-62	-15,77	0,163	-32	-24,32	0,061	-2	-0,28	0,968	28	-23,44	0,067	58	-17,02	0,141	88	-33,00	0,022
-61	-15,91	0,160	-31	-29,86	0,032	-1	-0,07	0,992	29	-29,67	0,033	59	-16,62	0,148	89	-33,54	0,021

Diagrama de Elevação  
6 Elementos



GRAUS	dB	E/E <sub>max</sub>	GRAUS	dB	E/E <sub>max</sub>	GRAUS	dB	E/E <sub>max</sub>	GRAUS	dB	E/E <sub>max</sub>	GRAUS	dB	E/E <sub>max</sub>	GRAUS	dB	E/E <sub>max</sub>
-90	-33,35	0,022	-60	-24,22	0,062	-30	-62,57	0,001	0	0,00	1,000	30	-62,49	0,001	60	-24,42	0,060
-89	-32,93	0,023	-59	-26,80	0,046	-29	-29,82	0,032	1	-0,15	0,983	31	-29,85	0,032	61	-22,62	0,074
-88	-31,81	0,026	-58	-30,81	0,029	-28	-23,79	0,065	2	-0,63	0,930	32	-24,51	0,059	62	-21,29	0,086
-87	-30,40	0,030	-57	-39,08	0,011	-27	-20,58	0,094	3	-1,45	0,846	33	-21,83	0,081	63	-20,30	0,097
-86	-28,97	0,036	-56	-43,21	0,007	-26	-18,69	0,116	4	-2,65	0,737	34	-20,40	0,095	64	-19,57	0,105
-85	-27,62	0,042	-55	-32,13	0,025	-25	-17,70	0,130	5	-4,31	0,609	35	-19,79	0,102	65	-19,03	0,112
-84	-26,39	0,048	-54	-27,58	0,042	-24	-17,50	0,133	6	-6,58	0,469	36	-19,83	0,102	66	-18,65	0,117
-83	-25,27	0,055	-53	-24,81	0,057	-23	-18,10	0,124	7	-9,72	0,327	37	-20,48	0,095	67	-18,42	0,120
-82	-24,26	0,061	-52	-22,97	0,071	-22	-19,74	0,103	8	-14,46	0,189	38	-21,81	0,081	68	-18,31	0,121
-81	-23,34	0,068	-51	-21,73	0,082	-21	-23,12	0,070	9	-23,77	0,065	39	-24,00	0,063	69	-18,30	0,122
-80	-22,51	0,075	-50	-20,95	0,090	-20	-31,50	0,027	10	-27,72	0,041	40	-27,61	0,042	70	-18,38	0,121
-79	-21,75	0,082	-49	-20,59	0,093	-19	-32,55	0,024	11	-18,12	0,124	41	-34,73	0,018	71	-18,55	0,118
-78	-21,07	0,088	-48	-20,62	0,093	-18	-22,30	0,077	12	-14,81	0,182	42	-45,56	0,005	72	-18,80	0,115
-77	-20,45	0,095	-47	-21,08	0,088	-17	-17,85	0,128	13	-13,42	0,213	43	-31,10	0,028	73	-19,13	0,111
-76	-19,90	0,101	-46	-22,04	0,079	-16	-15,27	0,172	14	-13,13	0,221	44	-26,33	0,048	74	-19,52	0,106
-75	-19,41	0,107	-45	-23,67	0,066	-15	-13,80	0,204	15	-13,73	0,206	45	-23,67	0,066	75	-19,98	0,100
-74	-18,99	0,112	-44	-26,33	0,048	-14	-13,20	0,219	16	-15,20	0,174	46	-22,06	0,079	76	-20,51	0,094
-73	-18,63	0,117	-43	-31,11	0,028	-13	-13,48	0,212	17	-17,78	0,129	47	-21,11	0,088	77	-21,11	0,088
-72	-18,34	0,121	-42	-45,58	0,005	-12	-14,87	0,181	18	-22,22	0,077	48	-20,66	0,093	78	-21,78	0,081
-71	-18,12	0,124	-41	-34,76	0,018	-11	-18,18	0,123	19	-32,47	0,024	49	-20,64	0,093	79	-22,52	0,075
-70	-17,97	0,126	-40	-27,65	0,041	-10	-27,77	0,041	20	-31,42	0,027	50	-21,01	0,089	80	-23,35	0,068
-69	-17,92	0,127	-39	-24,04	0,063	-9	-23,81	0,064	21	-23,04	0,070	51	-21,80	0,081	81	-24,25	0,061
-68	-17,95	0,127	-38	-21,86	0,081	-8	-14,50	0,188	22	-19,65	0,104	52	-23,05	0,070	82	-25,26	0,055
-67	-18,09	0,125	-37	-20,54	0,094	-7	-9,76	0,325	23	-18,01	0,126	53	-24,91	0,057	83	-26,37	0,048
-66	-18,34	0,121	-36	-19,89	0,101	-6	-6,61	0,467	24	-17,41	0,135	54	-27,68	0,041	84	-27,60	0,042
-65	-18,74	0,116	-35	-19,85	0,102	-5	-4,34	0,607	25	-17,62	0,132	55	-32,25	0,024	85	-28,94	0,036
-64	-19,30	0,108	-34	-20,47	0,095	-4	-2,67	0,735	26	-18,60	0,117	56	-43,35	0,007	86	-30,38	0,030
-63	-20,05	0,099	-33	-21,91	0,080	-3	-1,46	0,845	27	-20,49	0,095	57	-39,23	0,011	87	-31,82	0,026
-62	-21,06	0,089	-32	-24,59	0,059	-2	-0,64	0,929	28	-23,70	0,065	58	-30,97	0,028	88	-33,00	0,022
-61	-22,40	0,076	-31	-29,93	0,032	-1	-0,16	0,982	29	-29,73	0,033	59	-26,98	0,045	89	-33,54	0,021

Diagrama de Elevação  
8 Elementos



GRAUS	dB	E/E <sub>max</sub>	GRAUS	dB	E/E <sub>max</sub>	GRAUS	dB	E/E <sub>max</sub>	GRAUS	dB	E/E <sub>max</sub>	GRAUS	dB	E/E <sub>max</sub>	GRAUS	dB	E/E <sub>max</sub>
-90	-33,35	0,022	-60	-35,70	0,016	-30	-62,57	0,001	0	0,00	1,000	30	-62,49	0,001	60	-35,89	0,016
-89	-32,93	0,023	-59	-29,79	0,032	-29	-29,91	0,032	1	-0,28	0,968	31	-29,94	0,032	61	-67,09	0,000
-88	-31,81	0,026	-58	-26,61	0,047	-28	-24,16	0,062	2	-1,14	0,877	32	-24,89	0,057	62	-35,39	0,017
-87	-30,40	0,030	-57	-24,64	0,059	-27	-21,47	0,084	3	-2,66	0,736	33	-22,71	0,073	63	-29,63	0,033
-86	-28,97	0,036	-56	-23,45	0,067	-26	-20,42	0,095	4	-5,01	0,562	34	-22,02	0,079	64	-26,39	0,048
-85	-27,63	0,042	-55	-22,86	0,072	-25	-20,74	0,092	5	-8,59	0,372	35	-22,52	0,075	65	-24,24	0,061
-84	-26,40	0,048	-54	-22,83	0,072	-24	-22,70	0,073	6	-14,55	0,187	36	-24,24	0,061	66	-22,73	0,073
-83	-25,29	0,054	-53	-23,37	0,068	-23	-27,69	0,041	7	-32,01	0,025	37	-27,74	0,041	67	-21,64	0,083
-82	-24,29	0,061	-52	-24,61	0,059	-22	-68,65	0,000	8	-19,92	0,101	38	-35,60	0,017	68	-20,87	0,090
-81	-23,39	0,068	-51	-26,85	0,045	-21	-26,81	0,046	9	-14,77	0,183	39	-41,11	0,009	69	-20,34	0,096
-80	-22,59	0,074	-50	-30,88	0,029	-20	-21,17	0,087	10	-13,25	0,218	40	-29,81	0,032	70	-20,01	0,100
-79	-21,88	0,081	-49	-40,69	0,009	-19	-18,57	0,118	11	-13,56	0,210	41	-25,77	0,051	71	-19,84	0,102
-78	-21,25	0,087	-48	-39,05	0,011	-18	-17,68	0,131	12	-15,47	0,168	42	-23,80	0,065	72	-19,82	0,102
-77	-20,71	0,092	-47	-30,19	0,031	-17	-18,33	0,121	13	-19,57	0,105	43	-23,02	0,071	73	-19,92	0,101
-76	-20,25	0,097	-46	-26,31	0,048	-16	-21,07	0,088	14	-29,62	0,033	44	-23,16	0,070	74	-20,13	0,099
-75	-19,88	0,101	-45	-24,19	0,062	-15	-29,16	0,035	15	-29,09	0,035	45	-24,20	0,062	75	-20,45	0,095
-74	-19,60	0,105	-44	-23,16	0,070	-14	-29,69	0,033	16	-21,00	0,089	46	-26,32	0,048	76	-20,86	0,091
-73	-19,42	0,107	-43	-23,03	0,071	-13	-19,63	0,104	17	-18,25	0,122	47	-30,21	0,031	77	-21,37	0,085
-72	-19,35	0,108	-42	-23,82	0,064	-12	-15,53	0,167	18	-17,60	0,132	48	-39,08	0,011	78	-21,96	0,080
-71	-19,41	0,107	-41	-25,80	0,051	-11	-13,61	0,209	19	-18,49	0,119	49	-40,74	0,009	79	-22,65	0,074
-70	-19,60	0,105	-40	-29,85	0,032	-10	-13,30	0,216	20	-21,09	0,088	50	-30,94	0,028	80	-23,43	0,067
-69	-19,96	0,100	-39	-41,15	0,009	-9	-14,82	0,182	21	-26,72	0,046	51	-26,92	0,045	81	-24,31	0,061
-68	-20,51	0,094	-38	-35,65	0,017	-8	-19,96	0,100	22	-68,57	0,000	52	-24,70	0,058	82	-25,29	0,054
-67	-21,31	0,086	-37	-27,80	0,041	-7	-32,05	0,025	23	-27,60	0,042	53	-23,47	0,067	83	-26,39	0,048
-66	-22,42	0,076	-36	-24,30	0,061	-6	-14,58	0,187	24	-22,61	0,074	54	-22,94	0,071	84	-27,61	0,042
-65	-23,95	0,063	-35	-22,58	0,074	-5	-8,61	0,371	25	-20,65	0,093	55	-22,98	0,071	85	-28,95	0,036
-64	-26,12	0,049	-34	-22,09	0,079	-4	-5,03	0,560	26	-20,33	0,096	56	-23,59	0,066	86	-30,38	0,030
-63	-29,38	0,034	-33	-22,78	0,073	-3	-2,67	0,735	27	-21,39	0,085	57	-24,79	0,058	87	-31,82	0,026
-62	-35,16	0,017	-32	-24,97	0,056	-2	-1,15	0,876	28	-24,08	0,063	58	-26,77	0,046	88	-33,00	0,022
-61	-66,87	0,000	-31	-30,02	0,032	-1	-0,28	0,968	29	-29,82	0,032	59	-29,97	0,032	89	-33,54	0,021