



Antena para transmissão de FM, com polarização Circular. Podendo ser confeccionada com cabos coaxiais e divisores ou em linha EIA 1 5/8".

Ideal para transmissão em média e alta potência. Podendo ser instalada em lateral de torre ou tubulão em topo de torre.

Antena de fácil instalação e baixa carga de vento.

Pode ser utilizado diagrama de elevação com tilt elétrico e/ou preenchimento de nulo. Possui confecção com alimentação inferior ou central.

É produzida, sendo sua estrutura externa em latão e suas conexões internas em cobre e latão banhados a prata. Possui tratamento anticorrosivo com epoxi em coloração branca. Com possibilidade de pressurização plena ou até a entrada da antena.

Sistemas com configurações diferentes as apresentadas, entrar em contato.

CARACTERÍSTICAS TÉCNICAS

| | |
|-------------------------------------|--|
| Faixa de Frequência | 76,1 a 108,1 MHz |
| Largura de Banda | 500 kHz |
| Polarização | Circular |
| Impedância | 50 ohms |
| Ganho | Vide tabela |
| Potência Máxima por elemento | 2500 Watts (EIA 7/8") 5000 Watts (EIA 1 5/8") |
| Ângulo de ½ pot. vertical | Vide tabela |
| Circularidade | < 2 dB |
| Relação Axial | < 0,7 dB |
| VSWR | <1.05:1 |
| Dimensões | Vide tabela |
| Área exposta | Vide tabela |
| Carga ao Vento | Vide tabela |
| Peso | Vide tabela |
| Conexão de entrada do sistema | EIA 7/8", EIA 1 5/8", EIA 3 1/8" |
| Resistência a ventos | 180 km/h |
| Proteção elétrica | Por intermédio da estrutura da antena |

| Nº de Elementos | Ganho | | Potência Máxima de Entrada (KW) | Conexão | Âng. ½ Pot. Vertical |
|-----------------|-------|-------|---------------------------------|------------|----------------------|
| | dBd | Vezes | | | |
| 1 | -3,07 | 0,49 | 2,5 | EIA 7/8" | 59° |
| 2 | -0,06 | 0,98 | 5 | EIA 1 5/8" | 27° |
| 3 | 1,7 | 1,48 | 7,5 | EIA 1 5/8" | 17° |
| 4 | 2,95 | 1,97 | 10 | EIA 1 5/8" | 13° |
| 6 | 4,71 | 2,96 | 15 | EIA 3 1/8" | 8,5° |
| 8 | 5,96 | 3,94 | 20 | EIA 3 1/8" | 6,5° |

* Elementos com conexão de entrada em EIA 7/8" (cabos+divisores)

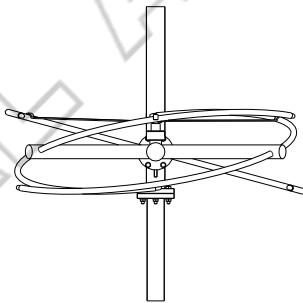
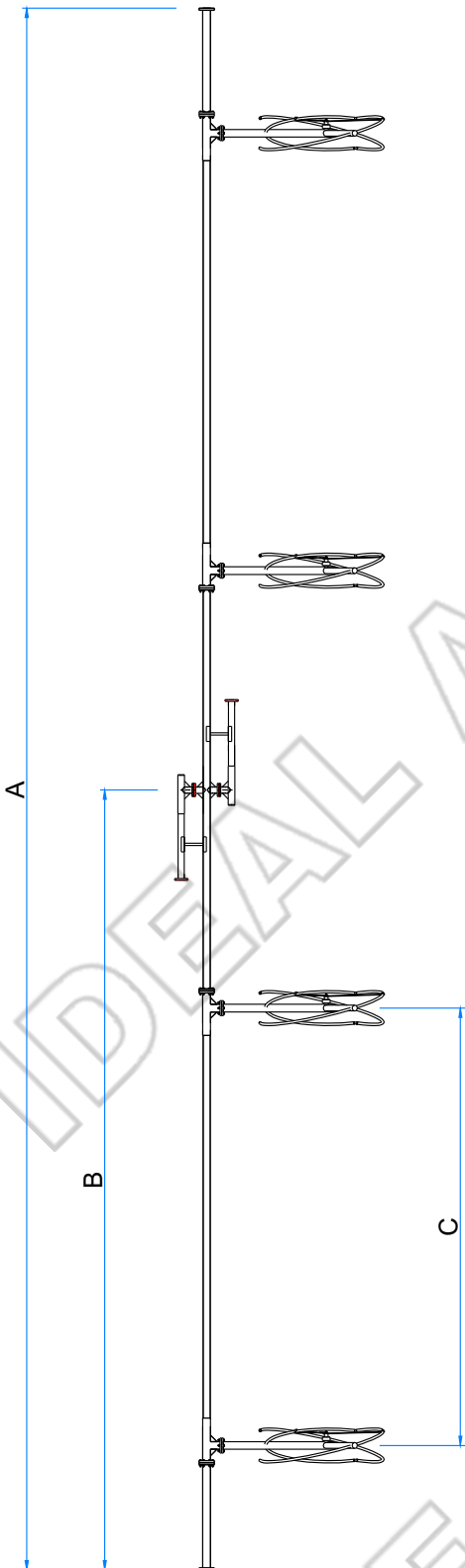
| Nº de Elementos | Ganho | | Potência Máxima de Entrada (KW) | Conexão | Âng. ½ Pot. Vertical |
|-----------------|-------|-------|---------------------------------|-------------|----------------------|
| | dBd | Vezes | | | |
| 1 | -3,07 | 0,49 | 5 | EIA 1 5/8" | 59° |
| 2 | -0,06 | 0,98 | 10 | EIA 1 5/8" | 27° |
| 3 | 1,7 | 1,48 | 15 | EIA 3 1/8" | 17° |
| 4 | 2,95 | 1,97 | 20 | EIA 3 1/8" | 13° |
| 6 | 4,71 | 2,96 | 30 | EIA 3 1/8" | 8,5° |
| 8 | 5,96 | 3,94 | 40 | EIA 4 1/16" | 6,5° |

* Elementos com conexão de entrada em EIA 1 5/8"

O ganho apresentado nas tabelas acima, considera perdas de divisores, cabos e conectores utilizados na interligação.

MODELO

| | | | |
|---|-----------------|------------------------|--|
| FA ↓ FM Anel N ↓ Nº de Elementos | Em Cabo | S ↓ S= EIA 7/8" | XXX ↓ Canal |
| | Em Linha Rígida | R ↓ Linha Rígida | U, T, Q ↓ U= EIA 1 5/8" T= EIA 3 1/8" Q= EIA 4 1/16" |



| Características Mecânicas * | | | | | | |
|-----------------------------|-------|--------|------|--------------|----------------|------|
| Números de Elementos | A | B | C | Área Exposta | Carga ao Vento | Peso |
| 1 | 1815 | 907,5 | 3337 | 0,14 | 14 | 10,5 |
| 2 | 5152 | 2576 | | 0,62 | 62 | 40 |
| 3 | 8489 | 4244,5 | | 0,92 | 92 | 62 |
| 4 | 11826 | 5913 | | 1,19 | 119 | 75 |
| 6 | 18500 | 9250 | | 1,77 | 177 | 116 |
| 8 | 25155 | 12577 | | 2,34 | 234 | 150 |

* Dados referentes a sistemas com frequência de 88.1 Mhz em Linha 1 5/8"

| Características Mecânicas * | | | | | | |
|-----------------------------|-------|-------|------|--------------|----------------|------|
| Números de Elementos | A | B | C | Área Exposta | Carga ao Vento | Peso |
| 1 | 1630 | 815 | 3000 | 0,13 | 13 | 8,9 |
| 2 | 4630 | 2315 | | 0,56 | 56 | 38 |
| 3 | 7630 | 3815 | | 0,83 | 83 | 59 |
| 4 | 10630 | 5315 | | 1,08 | 108 | 71 |
| 6 | 16630 | 8315 | | 1,59 | 159 | 110 |
| 8 | 22623 | 11312 | | 2,12 | 212 | 141 |

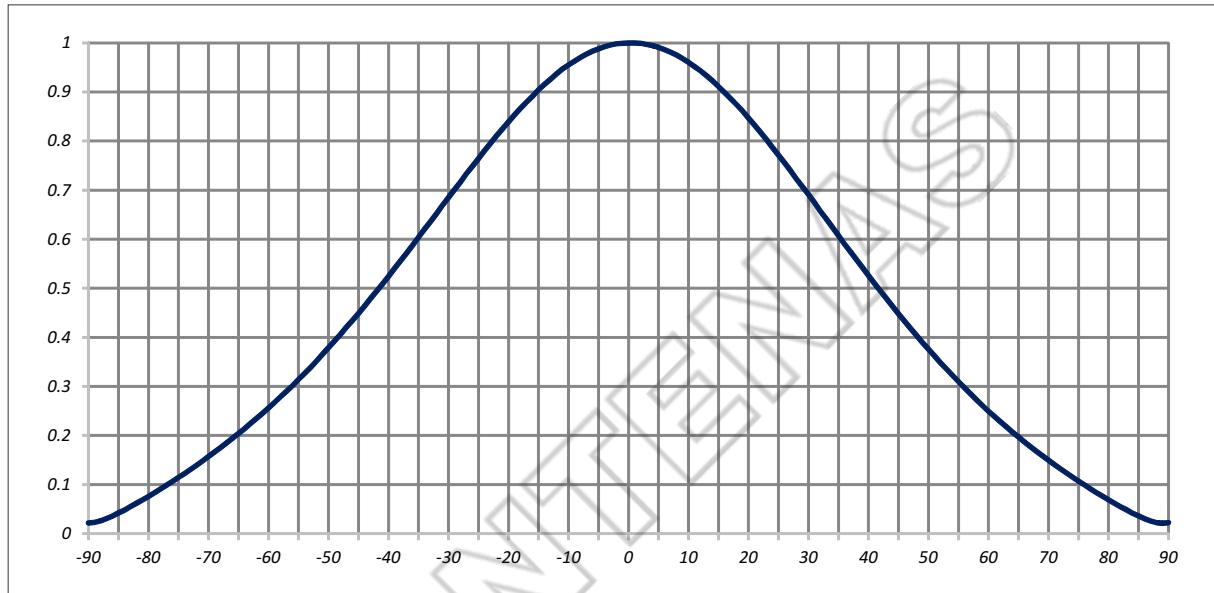
* Dados referentes a sistemas com frequência de 98.1 Mhz em Linha 1 5/8"

| Características Mecânicas * | | | | | | |
|-----------------------------|-------|-------|------|--------------|----------------|------|
| Números de Elementos | A | B | C | Área Exposta | Carga ao Vento | Peso |
| 1 | 1480 | 740 | 2720 | 0,12 | 12 | 8,4 |
| 2 | 4200 | 2100 | | 0,53 | 53 | 36 |
| 3 | 6920 | 3460 | | 0,76 | 76 | 56 |
| 4 | 9640 | 4820 | | 0,99 | 99 | 68 |
| 6 | 15080 | 7540 | | 1,46 | 146 | 105 |
| 8 | 20520 | 10260 | | 1,94 | 194 | 136 |

* Dados referentes a sistemas com frequência de 108.1 Mhz em Linha 1 5/8"

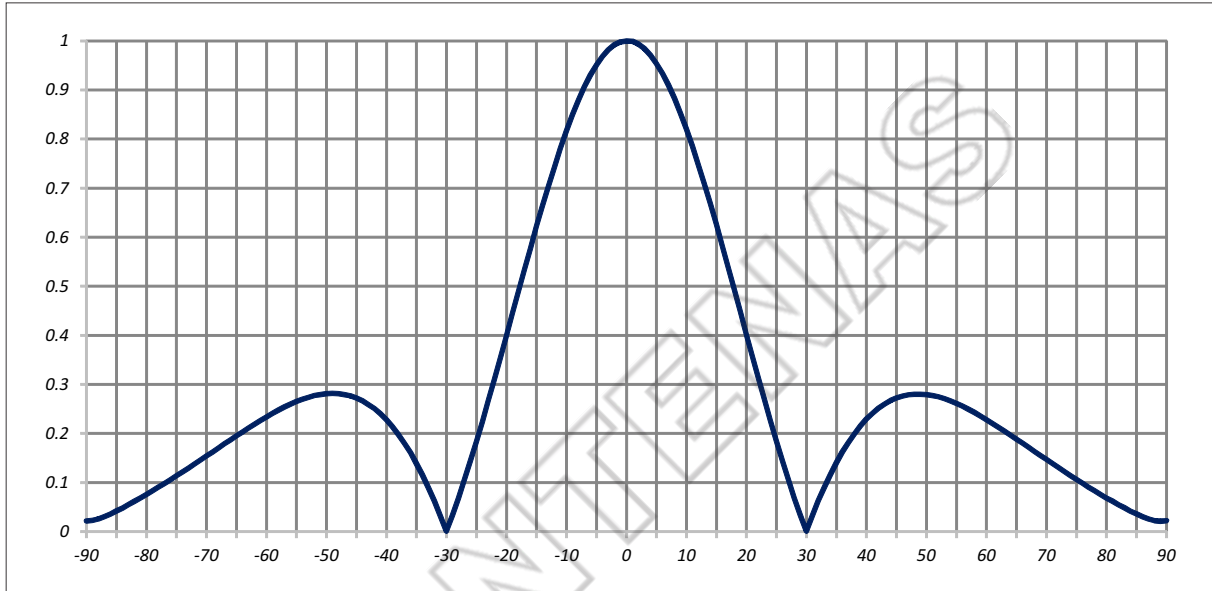
- A = Altura do sistema (mm)
- B = Centro de Fase do sistema (mm)
- C = Espaçamento entre antenas (mm)
- Área exposta (m²)
- Carga ao Vento (kgf)
- Peso (kg)
- * Características referentes a confecção em tubo padrão em latão.

Diagrama de Elevação
1 Elemento



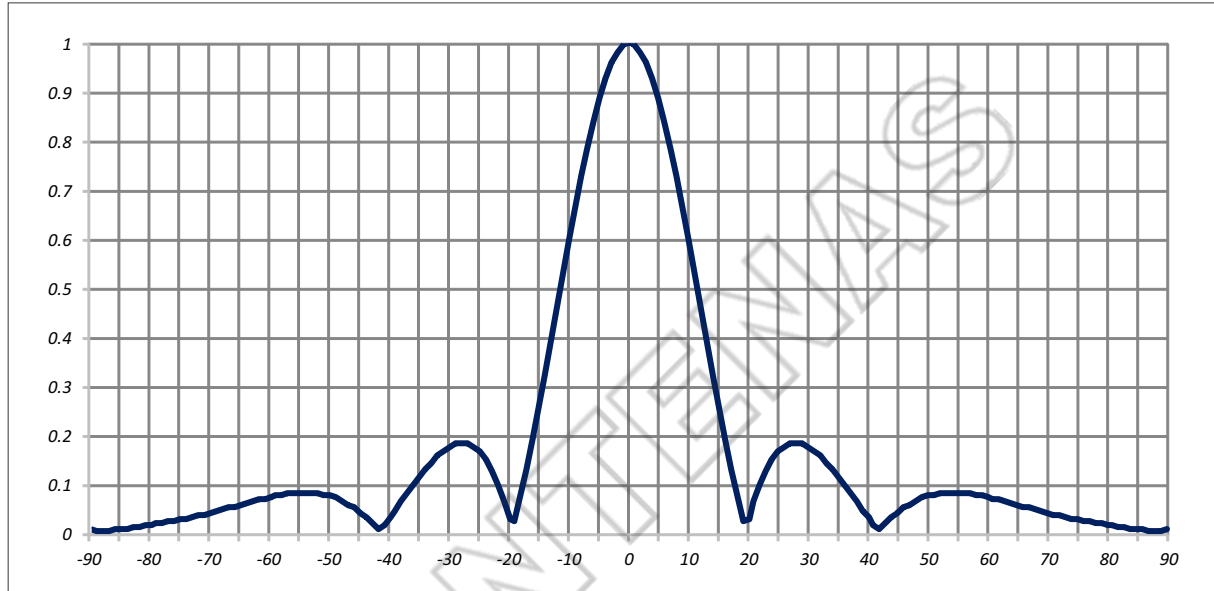
| GRAUS | dB | E/Emax | GRAUS | dB | E/Emax | GRAUS | dB | E/Emax | GRAUS | dB | E/Emax | GRAUS | dB | E/Emax | GRAUS | dB | E/Emax |
|-------|--------|--------|-------|--------|--------|-------|-------|--------|-------|-------|--------|-------|--------|--------|-------|--------|--------|
| -90 | -33,35 | 0,022 | -60 | -11,85 | 0,256 | -30 | -3,30 | 0,684 | 0 | 0,00 | 1,000 | 30 | -3,21 | 0,691 | 60 | -12,04 | 0,250 |
| -89 | -32,93 | 0,023 | -59 | -11,48 | 0,267 | -29 | -3,09 | 0,701 | 1 | 0,00 | 1,000 | 31 | -3,42 | 0,675 | 61 | -12,44 | 0,239 |
| -88 | -31,81 | 0,026 | -58 | -11,11 | 0,278 | -28 | -2,90 | 0,716 | 2 | -0,01 | 0,999 | 32 | -3,64 | 0,658 | 62 | -12,85 | 0,228 |
| -87 | -30,40 | 0,030 | -57 | -10,76 | 0,290 | -27 | -2,70 | 0,733 | 3 | -0,03 | 0,997 | 33 | -3,86 | 0,641 | 63 | -13,26 | 0,217 |
| -86 | -28,97 | 0,036 | -56 | -10,41 | 0,302 | -26 | -2,52 | 0,748 | 4 | -0,05 | 0,994 | 34 | -4,09 | 0,624 | 64 | -13,69 | 0,207 |
| -85 | -27,62 | 0,042 | -55 | -10,07 | 0,314 | -25 | -2,34 | 0,764 | 5 | -0,08 | 0,991 | 35 | -4,33 | 0,607 | 65 | -14,12 | 0,197 |
| -84 | -26,38 | 0,048 | -54 | -9,73 | 0,326 | -24 | -2,16 | 0,780 | 6 | -0,12 | 0,986 | 36 | -4,57 | 0,591 | 66 | -14,57 | 0,187 |
| -83 | -25,25 | 0,055 | -53 | -9,40 | 0,339 | -23 | -2,00 | 0,794 | 7 | -0,17 | 0,981 | 37 | -4,81 | 0,575 | 67 | -15,04 | 0,177 |
| -82 | -24,22 | 0,062 | -52 | -9,08 | 0,352 | -22 | -1,83 | 0,810 | 8 | -0,22 | 0,975 | 38 | -5,06 | 0,558 | 68 | -15,51 | 0,168 |
| -81 | -23,27 | 0,069 | -51 | -8,76 | 0,365 | -21 | -1,68 | 0,824 | 9 | -0,28 | 0,968 | 39 | -5,32 | 0,542 | 69 | -16,01 | 0,158 |
| -80 | -22,40 | 0,076 | -50 | -8,45 | 0,378 | -20 | -1,53 | 0,838 | 10 | -0,35 | 0,961 | 40 | -5,58 | 0,526 | 70 | -16,52 | 0,149 |
| -79 | -21,60 | 0,083 | -49 | -8,14 | 0,392 | -19 | -1,39 | 0,852 | 11 | -0,43 | 0,952 | 41 | -5,85 | 0,510 | 71 | -17,05 | 0,140 |
| -78 | -20,84 | 0,091 | -48 | -7,84 | 0,406 | -18 | -1,25 | 0,866 | 12 | -0,51 | 0,943 | 42 | -6,12 | 0,494 | 72 | -17,60 | 0,132 |
| -77 | -20,14 | 0,098 | -47 | -7,54 | 0,420 | -17 | -1,12 | 0,879 | 13 | -0,60 | 0,933 | 43 | -6,40 | 0,479 | 73 | -18,18 | 0,123 |
| -76 | -19,48 | 0,106 | -46 | -7,25 | 0,434 | -16 | -1,00 | 0,891 | 14 | -0,70 | 0,923 | 44 | -6,68 | 0,463 | 74 | -18,78 | 0,115 |
| -75 | -18,85 | 0,114 | -45 | -6,97 | 0,448 | -15 | -0,88 | 0,904 | 15 | -0,81 | 0,911 | 45 | -6,97 | 0,448 | 75 | -19,42 | 0,107 |
| -74 | -18,25 | 0,122 | -44 | -6,69 | 0,463 | -14 | -0,77 | 0,915 | 16 | -0,92 | 0,899 | 46 | -7,27 | 0,433 | 76 | -20,09 | 0,099 |
| -73 | -17,68 | 0,131 | -43 | -6,41 | 0,478 | -13 | -0,67 | 0,926 | 17 | -1,04 | 0,887 | 47 | -7,57 | 0,418 | 77 | -20,80 | 0,091 |
| -72 | -17,14 | 0,139 | -42 | -6,14 | 0,493 | -12 | -0,57 | 0,936 | 18 | -1,17 | 0,874 | 48 | -7,87 | 0,404 | 78 | -21,56 | 0,084 |
| -71 | -16,61 | 0,148 | -41 | -5,88 | 0,508 | -11 | -0,48 | 0,946 | 19 | -1,30 | 0,861 | 49 | -8,19 | 0,389 | 79 | -22,37 | 0,076 |
| -70 | -16,11 | 0,156 | -40 | -5,62 | 0,524 | -10 | -0,40 | 0,955 | 20 | -1,44 | 0,847 | 50 | -8,50 | 0,376 | 80 | -23,24 | 0,069 |
| -69 | -15,63 | 0,165 | -39 | -5,36 | 0,540 | -9 | -0,33 | 0,963 | 21 | -1,59 | 0,833 | 51 | -8,83 | 0,362 | 81 | -24,19 | 0,062 |
| -68 | -15,16 | 0,175 | -38 | -5,11 | 0,555 | -8 | -0,26 | 0,971 | 22 | -1,75 | 0,818 | 52 | -9,16 | 0,348 | 82 | -25,22 | 0,055 |
| -67 | -14,70 | 0,184 | -37 | -4,87 | 0,571 | -7 | -0,20 | 0,977 | 23 | -1,91 | 0,803 | 53 | -9,49 | 0,335 | 83 | -26,35 | 0,048 |
| -66 | -14,26 | 0,194 | -36 | -4,63 | 0,587 | -6 | -0,15 | 0,983 | 24 | -2,08 | 0,787 | 54 | -9,84 | 0,322 | 84 | -27,59 | 0,042 |
| -65 | -13,83 | 0,203 | -35 | -4,39 | 0,603 | -5 | -0,11 | 0,987 | 25 | -2,25 | 0,772 | 55 | -10,19 | 0,309 | 85 | -28,94 | 0,036 |
| -64 | -13,42 | 0,213 | -34 | -4,16 | 0,619 | -4 | -0,07 | 0,992 | 26 | -2,43 | 0,756 | 56 | -10,54 | 0,297 | 86 | -30,38 | 0,030 |
| -63 | -13,01 | 0,224 | -33 | -3,94 | 0,635 | -3 | -0,04 | 0,995 | 27 | -2,62 | 0,740 | 57 | -10,91 | 0,285 | 87 | -31,82 | 0,026 |
| -62 | -12,61 | 0,234 | -32 | -3,72 | 0,652 | -2 | -0,02 | 0,998 | 28 | -2,81 | 0,724 | 58 | -11,28 | 0,273 | 88 | -33,00 | 0,022 |
| -61 | -12,23 | 0,245 | -31 | -3,50 | 0,668 | -1 | -0,01 | 0,999 | 29 | -3,01 | 0,707 | 59 | -11,66 | 0,261 | 89 | -33,54 | 0,021 |

Diagrama de Elevação
2 Elementos



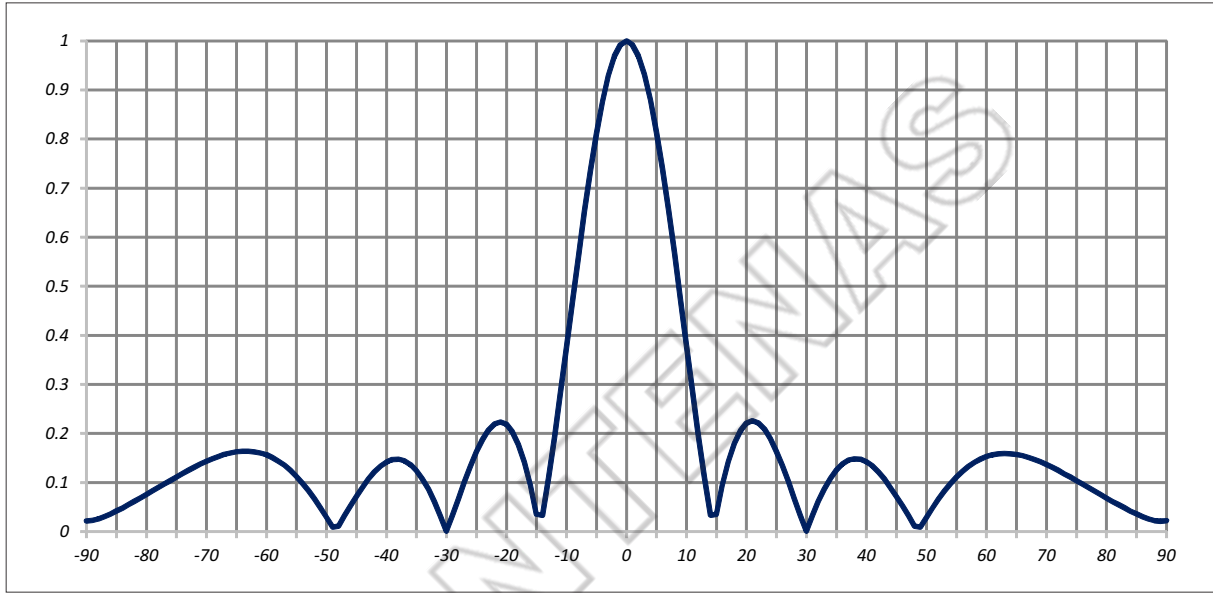
| GRAUS | dB | E/E _{max} | GRAUS | dB | E/E _{max} | GRAUS | dB | E/E _{max} | GRAUS | dB | E/E _{max} | GRAUS | dB | E/E _{max} | GRAUS | dB | E/E _{max} |
|-------|--------|--------------------|-------|--------|--------------------|-------|--------|--------------------|-------|--------|--------------------|-------|--------|--------------------|-------|--------|--------------------|
| -90 | -33,35 | 0,022 | -60 | -12,63 | 0,234 | -30 | -62,57 | 0,001 | 0 | 0,00 | 1,000 | 30 | -62,49 | 0,001 | 60 | -12,83 | 0,228 |
| -89 | -32,93 | 0,023 | -59 | -12,37 | 0,241 | -29 | -29,72 | 0,033 | 1 | -0,01 | 0,999 | 31 | -29,74 | 0,033 | 61 | -13,13 | 0,221 |
| -88 | -31,81 | 0,026 | -58 | -12,13 | 0,247 | -28 | -23,36 | 0,068 | 2 | -0,06 | 0,993 | 32 | -24,09 | 0,062 | 62 | -13,44 | 0,213 |
| -87 | -30,40 | 0,030 | -57 | -11,91 | 0,254 | -27 | -19,59 | 0,105 | 3 | -0,14 | 0,984 | 33 | -20,88 | 0,090 | 63 | -13,77 | 0,205 |
| -86 | -28,97 | 0,036 | -56 | -11,72 | 0,259 | -26 | -16,88 | 0,143 | 4 | -0,26 | 0,971 | 34 | -18,70 | 0,116 | 64 | -14,13 | 0,197 |
| -85 | -27,62 | 0,042 | -55 | -11,54 | 0,265 | -25 | -14,74 | 0,183 | 5 | -0,41 | 0,954 | 35 | -17,08 | 0,140 | 65 | -14,50 | 0,188 |
| -84 | -26,38 | 0,048 | -54 | -11,39 | 0,269 | -24 | -12,98 | 0,224 | 6 | -0,60 | 0,933 | 36 | -15,83 | 0,162 | 66 | -14,89 | 0,180 |
| -83 | -25,25 | 0,055 | -53 | -11,26 | 0,274 | -23 | -11,47 | 0,267 | 7 | -0,82 | 0,910 | 37 | -14,83 | 0,181 | 67 | -15,31 | 0,172 |
| -82 | -24,22 | 0,062 | -52 | -11,15 | 0,277 | -22 | -10,17 | 0,310 | 8 | -1,08 | 0,883 | 38 | -14,02 | 0,199 | 68 | -15,74 | 0,163 |
| -81 | -23,28 | 0,069 | -51 | -11,08 | 0,279 | -21 | -9,01 | 0,354 | 9 | -1,38 | 0,853 | 39 | -13,35 | 0,215 | 69 | -16,19 | 0,155 |
| -80 | -22,41 | 0,076 | -50 | -11,03 | 0,281 | -20 | -7,98 | 0,399 | 10 | -1,72 | 0,820 | 40 | -12,81 | 0,229 | 70 | -16,67 | 0,147 |
| -79 | -21,61 | 0,083 | -49 | -11,01 | 0,282 | -19 | -7,06 | 0,444 | 11 | -2,10 | 0,785 | 41 | -12,37 | 0,241 | 71 | -17,17 | 0,139 |
| -78 | -20,86 | 0,091 | -48 | -11,03 | 0,281 | -18 | -6,22 | 0,489 | 12 | -2,52 | 0,748 | 42 | -12,00 | 0,251 | 72 | -17,70 | 0,130 |
| -77 | -20,17 | 0,098 | -47 | -11,08 | 0,279 | -17 | -5,46 | 0,533 | 13 | -2,99 | 0,709 | 43 | -11,71 | 0,260 | 73 | -18,26 | 0,122 |
| -76 | -19,51 | 0,106 | -46 | -11,17 | 0,276 | -16 | -4,77 | 0,577 | 14 | -3,50 | 0,668 | 44 | -11,48 | 0,267 | 74 | -18,84 | 0,114 |
| -75 | -18,89 | 0,114 | -45 | -11,30 | 0,272 | -15 | -4,14 | 0,621 | 15 | -4,07 | 0,626 | 45 | -11,31 | 0,272 | 75 | -19,47 | 0,106 |
| -74 | -18,31 | 0,121 | -44 | -11,49 | 0,266 | -14 | -3,57 | 0,663 | 16 | -4,70 | 0,582 | 46 | -11,18 | 0,276 | 76 | -20,12 | 0,099 |
| -73 | -17,76 | 0,129 | -43 | -11,73 | 0,259 | -13 | -3,05 | 0,704 | 17 | -5,39 | 0,538 | 47 | -11,10 | 0,279 | 77 | -20,83 | 0,091 |
| -72 | -17,24 | 0,137 | -42 | -12,02 | 0,251 | -12 | -2,58 | 0,743 | 18 | -6,14 | 0,493 | 48 | -11,06 | 0,280 | 78 | -21,58 | 0,083 |
| -71 | -16,74 | 0,146 | -41 | -12,39 | 0,240 | -11 | -2,15 | 0,781 | 19 | -6,98 | 0,448 | 49 | -11,06 | 0,280 | 79 | -22,38 | 0,076 |
| -70 | -16,26 | 0,154 | -40 | -12,85 | 0,228 | -10 | -1,77 | 0,816 | 20 | -7,90 | 0,403 | 50 | -11,08 | 0,279 | 80 | -23,25 | 0,069 |
| -69 | -15,81 | 0,162 | -39 | -13,40 | 0,214 | -9 | -1,42 | 0,849 | 21 | -8,93 | 0,358 | 51 | -11,14 | 0,277 | 81 | -24,19 | 0,062 |
| -68 | -15,38 | 0,170 | -38 | -14,07 | 0,198 | -8 | -1,12 | 0,879 | 22 | -10,08 | 0,313 | 52 | -11,23 | 0,274 | 82 | -25,22 | 0,055 |
| -67 | -14,97 | 0,178 | -37 | -14,88 | 0,180 | -7 | -0,86 | 0,906 | 23 | -11,39 | 0,269 | 53 | -11,35 | 0,271 | 83 | -26,35 | 0,048 |
| -66 | -14,58 | 0,187 | -36 | -15,89 | 0,161 | -6 | -0,63 | 0,930 | 24 | -12,89 | 0,227 | 54 | -11,49 | 0,266 | 84 | -27,59 | 0,042 |
| -65 | -14,21 | 0,195 | -35 | -17,15 | 0,139 | -5 | -0,44 | 0,951 | 25 | -14,65 | 0,185 | 55 | -11,66 | 0,261 | 85 | -28,94 | 0,036 |
| -64 | -13,86 | 0,203 | -34 | -18,77 | 0,115 | -4 | -0,28 | 0,968 | 26 | -16,79 | 0,145 | 56 | -11,85 | 0,256 | 86 | -30,38 | 0,030 |
| -63 | -13,52 | 0,211 | -33 | -20,96 | 0,090 | -3 | -0,16 | 0,982 | 27 | -19,51 | 0,106 | 57 | -12,07 | 0,249 | 87 | -31,82 | 0,026 |
| -62 | -13,21 | 0,219 | -32 | -24,16 | 0,062 | -2 | -0,07 | 0,992 | 28 | -23,28 | 0,069 | 58 | -12,30 | 0,243 | 88 | -33,00 | 0,022 |
| -61 | -12,91 | 0,226 | -31 | -29,82 | 0,032 | -1 | -0,02 | 0,998 | 29 | -29,63 | 0,033 | 59 | -12,55 | 0,236 | 89 | -33,54 | 0,021 |

Diagrama de Elevação
3 Elementos



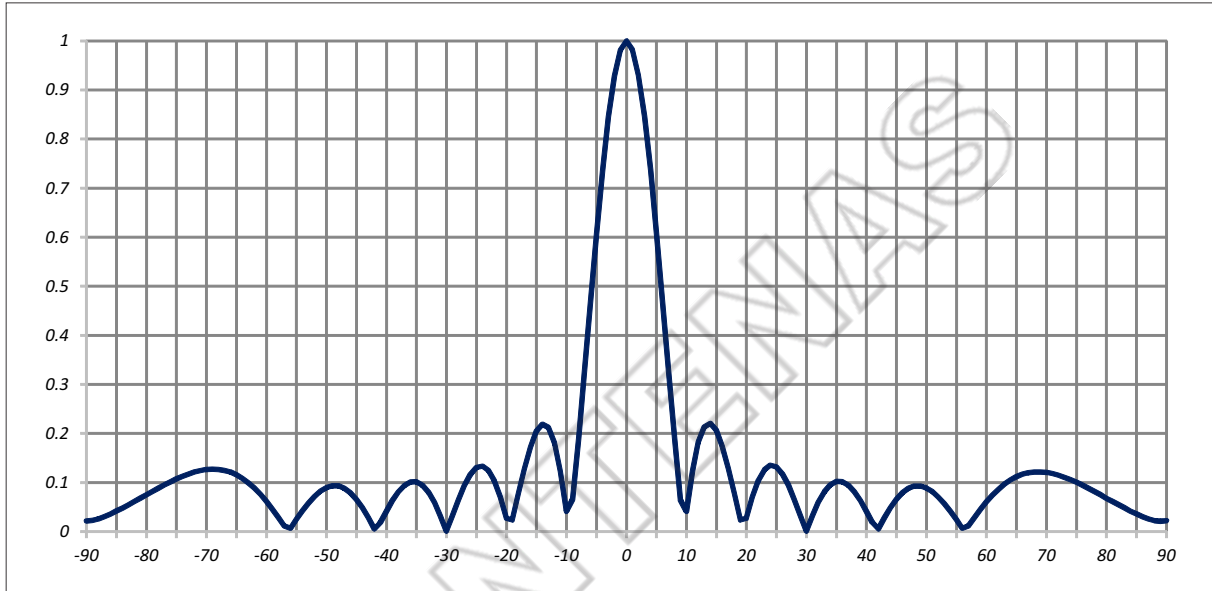
| GRAUS | dB | E/E _{max} | GRAUS | dB | E/E _{max} | GRAUS | dB | E/E _{max} | GRAUS | dB | E/E _{max} | GRAUS | dB | E/E _{max} | GRAUS | dB | E/E _{max} |
|-------|--------|--------------------|-------|--------|--------------------|-------|--------|--------------------|-------|--------|--------------------|-------|--------|--------------------|-------|--------|--------------------|
| -90 | -52,03 | 0,003 | -60 | -23,08 | 0,070 | -30 | -15,22 | 0,173 | 0 | 0,00 | 1,000 | 30 | -15,22 | 0,173 | 60 | -23,08 | 0,070 |
| -89 | -57,22 | 0,001 | -59 | -22,76 | 0,073 | -29 | -14,94 | 0,179 | 1 | -0,04 | 0,995 | 31 | -15,67 | 0,165 | 61 | -23,45 | 0,067 |
| -88 | -60,55 | 0,001 | -58 | -22,49 | 0,075 | -28 | -14,84 | 0,181 | 2 | -0,17 | 0,981 | 32 | -16,28 | 0,153 | 62 | -23,86 | 0,064 |
| -87 | -54,65 | 0,002 | -57 | -22,27 | 0,077 | -27 | -14,93 | 0,179 | 3 | -0,37 | 0,958 | 33 | -17,06 | 0,140 | 63 | -24,31 | 0,061 |
| -86 | -50,06 | 0,003 | -56 | -22,11 | 0,078 | -26 | -15,25 | 0,173 | 4 | -0,67 | 0,926 | 34 | -18,03 | 0,125 | 64 | -24,80 | 0,058 |
| -85 | -46,86 | 0,005 | -55 | -22,02 | 0,079 | -25 | -15,83 | 0,162 | 5 | -1,05 | 0,886 | 35 | -19,21 | 0,110 | 65 | -25,33 | 0,054 |
| -84 | -44,41 | 0,006 | -54 | -22,00 | 0,079 | -24 | -16,77 | 0,145 | 6 | -1,53 | 0,838 | 36 | -20,63 | 0,093 | 66 | -25,89 | 0,051 |
| -83 | -42,41 | 0,008 | -53 | -22,06 | 0,079 | -23 | -18,19 | 0,123 | 7 | -2,11 | 0,784 | 37 | -22,37 | 0,076 | 67 | -26,49 | 0,047 |
| -82 | -40,71 | 0,009 | -52 | -22,22 | 0,077 | -22 | -20,41 | 0,095 | 8 | -2,79 | 0,725 | 38 | -24,54 | 0,059 | 68 | -27,12 | 0,044 |
| -81 | -39,22 | 0,011 | -51 | -22,48 | 0,075 | -21 | -24,16 | 0,062 | 9 | -3,58 | 0,662 | 39 | -27,37 | 0,043 | 69 | -27,78 | 0,041 |
| -80 | -37,87 | 0,013 | -50 | -22,87 | 0,072 | -20 | -32,89 | 0,023 | 10 | -4,51 | 0,595 | 40 | -31,40 | 0,027 | 70 | -28,48 | 0,038 |
| -79 | -36,65 | 0,015 | -49 | -23,42 | 0,067 | -19 | -33,05 | 0,022 | 11 | -5,58 | 0,526 | 41 | -38,54 | 0,012 | 71 | -29,22 | 0,035 |
| -78 | -35,52 | 0,017 | -48 | -24,17 | 0,062 | -18 | -22,79 | 0,073 | 12 | -6,82 | 0,456 | 42 | -52,80 | 0,002 | 72 | -29,99 | 0,032 |
| -77 | -34,46 | 0,019 | -47 | -25,18 | 0,055 | -17 | -17,87 | 0,128 | 13 | -8,26 | 0,386 | 43 | -36,30 | 0,015 | 73 | -30,79 | 0,029 |
| -76 | -33,47 | 0,021 | -46 | -26,55 | 0,047 | -16 | -14,54 | 0,187 | 14 | -9,96 | 0,318 | 44 | -31,33 | 0,027 | 74 | -31,64 | 0,026 |
| -75 | -32,53 | 0,024 | -45 | -28,47 | 0,038 | -15 | -12,00 | 0,251 | 15 | -12,00 | 0,251 | 45 | -28,47 | 0,038 | 75 | -32,53 | 0,024 |
| -74 | -31,64 | 0,026 | -44 | -31,33 | 0,027 | -14 | -9,96 | 0,318 | 16 | -14,54 | 0,187 | 46 | -26,55 | 0,047 | 76 | -33,47 | 0,021 |
| -73 | -30,79 | 0,029 | -43 | -36,30 | 0,015 | -13 | -8,26 | 0,386 | 17 | -17,87 | 0,128 | 47 | -25,18 | 0,055 | 77 | -34,46 | 0,019 |
| -72 | -29,99 | 0,032 | -42 | -52,80 | 0,002 | -12 | -6,82 | 0,456 | 18 | -22,79 | 0,073 | 48 | -24,17 | 0,062 | 78 | -35,52 | 0,017 |
| -71 | -29,22 | 0,035 | -41 | -38,54 | 0,012 | -11 | -5,58 | 0,526 | 19 | -33,05 | 0,022 | 49 | -23,42 | 0,067 | 79 | -36,65 | 0,015 |
| -70 | -28,48 | 0,038 | -40 | -31,40 | 0,027 | -10 | -4,51 | 0,595 | 20 | -32,89 | 0,023 | 50 | -22,87 | 0,072 | 80 | -37,87 | 0,013 |
| -69 | -27,78 | 0,041 | -39 | -27,37 | 0,043 | -9 | -3,58 | 0,662 | 21 | -24,16 | 0,062 | 51 | -22,48 | 0,075 | 81 | -39,22 | 0,011 |
| -68 | -27,12 | 0,044 | -38 | -24,54 | 0,059 | -8 | -2,79 | 0,725 | 22 | -20,41 | 0,095 | 52 | -22,22 | 0,077 | 82 | -40,71 | 0,009 |
| -67 | -26,49 | 0,047 | -37 | -22,37 | 0,076 | -7 | -2,11 | 0,784 | 23 | -18,19 | 0,123 | 53 | -22,06 | 0,079 | 83 | -42,41 | 0,008 |
| -66 | -25,89 | 0,051 | -36 | -20,63 | 0,093 | -6 | -1,53 | 0,838 | 24 | -16,77 | 0,145 | 54 | -22,00 | 0,079 | 84 | -44,41 | 0,006 |
| -65 | -25,33 | 0,054 | -35 | -19,21 | 0,110 | -5 | -1,05 | 0,886 | 25 | -15,83 | 0,162 | 55 | -22,02 | 0,079 | 85 | -46,86 | 0,005 |
| -64 | -24,80 | 0,058 | -34 | -18,03 | 0,125 | -4 | -0,67 | 0,926 | 26 | -15,25 | 0,173 | 56 | -22,11 | 0,078 | 86 | -50,06 | 0,003 |
| -63 | -24,31 | 0,061 | -33 | -17,06 | 0,140 | -3 | -0,37 | 0,958 | 27 | -14,93 | 0,179 | 57 | -22,27 | 0,077 | 87 | -54,65 | 0,002 |
| -62 | -23,86 | 0,064 | -32 | -16,28 | 0,153 | -2 | -0,17 | 0,981 | 28 | -14,84 | 0,181 | 58 | -22,49 | 0,075 | 88 | -60,55 | 0,001 |
| -61 | -23,45 | 0,067 | -31 | -15,67 | 0,165 | -1 | -0,04 | 0,995 | 29 | -14,94 | 0,179 | 59 | -22,76 | 0,073 | 89 | -57,22 | 0,001 |

Diagrama de Elevação
4 Elementos



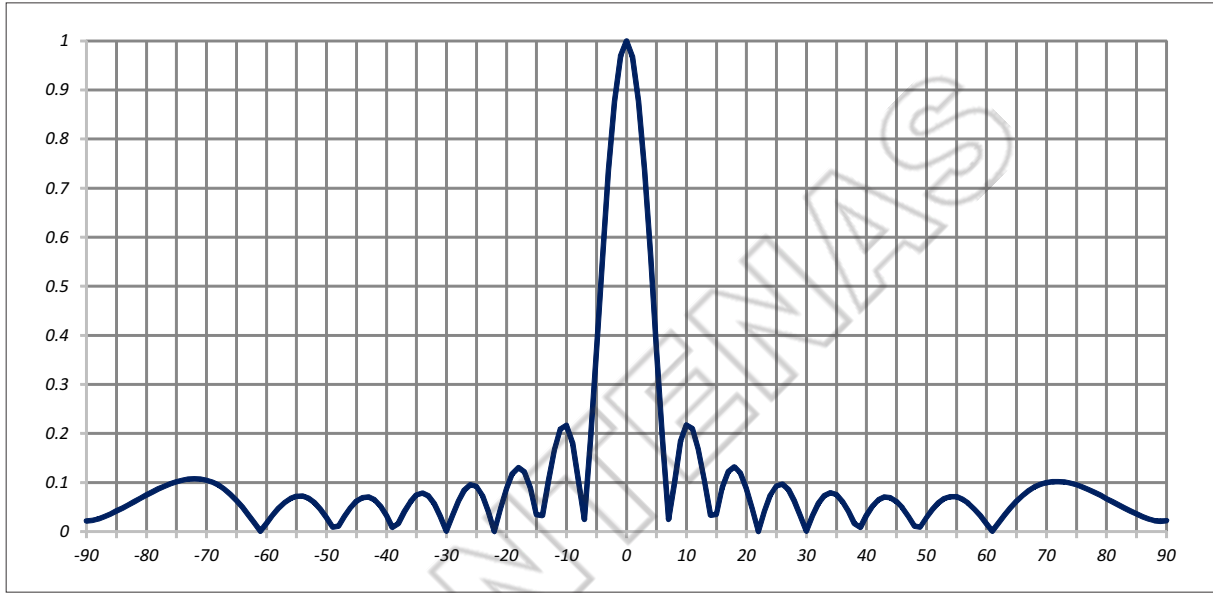
| GRAUS | dB | E/E _{max} | GRAUS | dB | E/E _{max} | GRAUS | dB | E/E _{max} | GRAUS | dB | E/E _{max} | GRAUS | dB | E/E _{max} | GRAUS | dB | E/E _{max} |
|-------|--------|--------------------|-------|--------|--------------------|-------|--------|--------------------|-------|--------|--------------------|-------|--------|--------------------|-------|--------|--------------------|
| -90 | -33,35 | 0,022 | -60 | -16,12 | 0,156 | -30 | -62,57 | 0,001 | 0 | 0,00 | 1,000 | 30 | -62,49 | 0,001 | 60 | -16,32 | 0,153 |
| -89 | -32,93 | 0,023 | -59 | -16,43 | 0,151 | -29 | -29,75 | 0,033 | 1 | -0,07 | 0,992 | 31 | -29,78 | 0,032 | 61 | -16,12 | 0,156 |
| -88 | -31,81 | 0,026 | -58 | -16,85 | 0,144 | -28 | -23,52 | 0,067 | 2 | -0,27 | 0,969 | 32 | -24,24 | 0,061 | 62 | -16,01 | 0,158 |
| -87 | -30,40 | 0,030 | -57 | -17,40 | 0,135 | -27 | -19,96 | 0,100 | 3 | -0,62 | 0,931 | 33 | -21,23 | 0,087 | 63 | -15,97 | 0,159 |
| -86 | -28,97 | 0,036 | -56 | -18,10 | 0,124 | -26 | -17,54 | 0,133 | 4 | -1,12 | 0,879 | 34 | -19,32 | 0,108 | 64 | -15,99 | 0,159 |
| -85 | -27,62 | 0,042 | -55 | -18,99 | 0,112 | -25 | -15,80 | 0,162 | 5 | -1,79 | 0,814 | 35 | -18,05 | 0,125 | 65 | -16,08 | 0,157 |
| -84 | -26,38 | 0,048 | -54 | -20,12 | 0,099 | -24 | -14,55 | 0,187 | 6 | -2,63 | 0,739 | 36 | -17,23 | 0,138 | 66 | -16,22 | 0,155 |
| -83 | -25,26 | 0,055 | -53 | -21,59 | 0,083 | -23 | -13,69 | 0,207 | 7 | -3,67 | 0,655 | 37 | -16,76 | 0,145 | 67 | -16,42 | 0,151 |
| -82 | -24,23 | 0,061 | -52 | -23,55 | 0,066 | -22 | -13,19 | 0,219 | 8 | -4,94 | 0,566 | 38 | -16,57 | 0,148 | 68 | -16,66 | 0,147 |
| -81 | -23,30 | 0,068 | -51 | -26,31 | 0,048 | -21 | -13,02 | 0,223 | 9 | -6,51 | 0,473 | 39 | -16,63 | 0,147 | 69 | -16,96 | 0,142 |
| -80 | -22,45 | 0,075 | -50 | -30,69 | 0,029 | -20 | -13,21 | 0,219 | 10 | -8,45 | 0,378 | 40 | -16,94 | 0,142 | 70 | -17,30 | 0,136 |
| -79 | -21,66 | 0,083 | -49 | -40,67 | 0,009 | -19 | -13,83 | 0,203 | 11 | -10,91 | 0,285 | 41 | -17,49 | 0,134 | 71 | -17,68 | 0,131 |
| -78 | -20,94 | 0,090 | -48 | -39,02 | 0,011 | -18 | -15,01 | 0,178 | 12 | -14,20 | 0,195 | 42 | -18,31 | 0,121 | 72 | -18,11 | 0,124 |
| -77 | -20,27 | 0,097 | -47 | -29,96 | 0,032 | -17 | -17,02 | 0,141 | 13 | -19,14 | 0,110 | 43 | -19,42 | 0,107 | 73 | -18,58 | 0,118 |
| -76 | -19,66 | 0,104 | -46 | -25,67 | 0,052 | -16 | -20,60 | 0,093 | 14 | -29,58 | 0,033 | 44 | -20,91 | 0,090 | 74 | -19,10 | 0,111 |
| -75 | -19,09 | 0,111 | -45 | -22,90 | 0,072 | -15 | -29,10 | 0,035 | 15 | -29,03 | 0,035 | 45 | -22,90 | 0,072 | 75 | -19,66 | 0,104 |
| -74 | -18,56 | 0,118 | -44 | -20,91 | 0,090 | -14 | -29,65 | 0,033 | 16 | -20,53 | 0,094 | 46 | -25,68 | 0,052 | 76 | -20,27 | 0,097 |
| -73 | -18,08 | 0,125 | -43 | -19,43 | 0,107 | -13 | -19,20 | 0,110 | 17 | -16,94 | 0,142 | 47 | -29,98 | 0,032 | 77 | -20,93 | 0,090 |
| -72 | -17,64 | 0,131 | -42 | -18,33 | 0,121 | -12 | -14,26 | 0,194 | 18 | -14,93 | 0,179 | 48 | -39,06 | 0,011 | 78 | -21,65 | 0,083 |
| -71 | -17,24 | 0,137 | -41 | -17,52 | 0,133 | -11 | -10,96 | 0,283 | 19 | -13,75 | 0,205 | 49 | -40,72 | 0,009 | 79 | -22,43 | 0,076 |
| -70 | -16,89 | 0,143 | -40 | -16,98 | 0,142 | -10 | -8,50 | 0,376 | 20 | -13,13 | 0,221 | 50 | -30,75 | 0,029 | 80 | -23,29 | 0,068 |
| -69 | -16,58 | 0,148 | -39 | -16,68 | 0,147 | -9 | -6,55 | 0,470 | 21 | -12,93 | 0,226 | 51 | -26,38 | 0,048 | 81 | -24,22 | 0,062 |
| -68 | -16,31 | 0,153 | -38 | -16,62 | 0,148 | -8 | -4,99 | 0,563 | 22 | -13,10 | 0,221 | 52 | -23,63 | 0,066 | 82 | -25,23 | 0,055 |
| -67 | -16,08 | 0,157 | -37 | -16,81 | 0,144 | -7 | -3,70 | 0,653 | 23 | -13,61 | 0,209 | 53 | -21,69 | 0,082 | 83 | -26,36 | 0,048 |
| -66 | -15,91 | 0,160 | -36 | -17,29 | 0,137 | -6 | -2,66 | 0,736 | 24 | -14,46 | 0,189 | 54 | -20,23 | 0,097 | 84 | -27,59 | 0,042 |
| -65 | -15,79 | 0,162 | -35 | -18,12 | 0,124 | -5 | -1,81 | 0,812 | 25 | -15,71 | 0,164 | 55 | -19,11 | 0,111 | 85 | -28,94 | 0,036 |
| -64 | -15,72 | 0,164 | -34 | -19,39 | 0,107 | -4 | -1,15 | 0,876 | 26 | -17,45 | 0,134 | 56 | -18,23 | 0,123 | 86 | -30,38 | 0,030 |
| -63 | -15,72 | 0,164 | -33 | -21,31 | 0,086 | -3 | -0,64 | 0,929 | 27 | -19,87 | 0,102 | 57 | -17,55 | 0,133 | 87 | -31,82 | 0,026 |
| -62 | -15,77 | 0,163 | -32 | -24,32 | 0,061 | -2 | -0,28 | 0,968 | 28 | -23,44 | 0,067 | 58 | -17,02 | 0,141 | 88 | -33,00 | 0,022 |
| -61 | -15,91 | 0,160 | -31 | -29,86 | 0,032 | -1 | -0,07 | 0,992 | 29 | -29,67 | 0,033 | 59 | -16,62 | 0,148 | 89 | -33,54 | 0,021 |

Diagrama de Elevação
6 Elementos



| GRAUS | dB | E/E _{max} | GRAUS | dB | E/E _{max} | GRAUS | dB | E/E _{max} | GRAUS | dB | E/E _{max} | GRAUS | dB | E/E _{max} | GRAUS | dB | E/E _{max} |
|-------|--------|--------------------|-------|--------|--------------------|-------|--------|--------------------|-------|--------|--------------------|-------|--------|--------------------|-------|--------|--------------------|
| -90 | -33,35 | 0,022 | -60 | -24,22 | 0,062 | -30 | -62,57 | 0,001 | 0 | 0,00 | 1,000 | 30 | -62,49 | 0,001 | 60 | -24,42 | 0,060 |
| -89 | -32,93 | 0,023 | -59 | -26,80 | 0,046 | -29 | -29,82 | 0,032 | 1 | -0,15 | 0,983 | 31 | -29,85 | 0,032 | 61 | -22,62 | 0,074 |
| -88 | -31,81 | 0,026 | -58 | -30,81 | 0,029 | -28 | -23,79 | 0,065 | 2 | -0,63 | 0,930 | 32 | -24,51 | 0,059 | 62 | -21,29 | 0,086 |
| -87 | -30,40 | 0,030 | -57 | -39,08 | 0,011 | -27 | -20,58 | 0,094 | 3 | -1,45 | 0,846 | 33 | -21,83 | 0,081 | 63 | -20,30 | 0,097 |
| -86 | -28,97 | 0,036 | -56 | -43,21 | 0,007 | -26 | -18,69 | 0,116 | 4 | -2,65 | 0,737 | 34 | -20,40 | 0,095 | 64 | -19,57 | 0,105 |
| -85 | -27,62 | 0,042 | -55 | -32,13 | 0,025 | -25 | -17,70 | 0,130 | 5 | -4,31 | 0,609 | 35 | -19,79 | 0,102 | 65 | -19,03 | 0,112 |
| -84 | -26,39 | 0,048 | -54 | -27,58 | 0,042 | -24 | -17,50 | 0,133 | 6 | -6,58 | 0,469 | 36 | -19,83 | 0,102 | 66 | -18,65 | 0,117 |
| -83 | -25,27 | 0,055 | -53 | -24,81 | 0,057 | -23 | -18,10 | 0,124 | 7 | -9,72 | 0,327 | 37 | -20,48 | 0,095 | 67 | -18,42 | 0,120 |
| -82 | -24,26 | 0,061 | -52 | -22,97 | 0,071 | -22 | -19,74 | 0,103 | 8 | -14,46 | 0,189 | 38 | -21,81 | 0,081 | 68 | -18,31 | 0,121 |
| -81 | -23,34 | 0,068 | -51 | -21,73 | 0,082 | -21 | -23,12 | 0,070 | 9 | -23,77 | 0,065 | 39 | -24,00 | 0,063 | 69 | -18,30 | 0,122 |
| -80 | -22,51 | 0,075 | -50 | -20,95 | 0,090 | -20 | -31,50 | 0,027 | 10 | -27,72 | 0,041 | 40 | -27,61 | 0,042 | 70 | -18,38 | 0,121 |
| -79 | -21,75 | 0,082 | -49 | -20,59 | 0,093 | -19 | -32,55 | 0,024 | 11 | -18,12 | 0,124 | 41 | -34,73 | 0,018 | 71 | -18,55 | 0,118 |
| -78 | -21,07 | 0,088 | -48 | -20,62 | 0,093 | -18 | -22,30 | 0,077 | 12 | -14,81 | 0,182 | 42 | -45,56 | 0,005 | 72 | -18,80 | 0,115 |
| -77 | -20,45 | 0,095 | -47 | -21,08 | 0,088 | -17 | -17,85 | 0,128 | 13 | -13,42 | 0,213 | 43 | -31,10 | 0,028 | 73 | -19,13 | 0,111 |
| -76 | -19,90 | 0,101 | -46 | -22,04 | 0,079 | -16 | -15,27 | 0,172 | 14 | -13,13 | 0,221 | 44 | -26,33 | 0,048 | 74 | -19,52 | 0,106 |
| -75 | -19,41 | 0,107 | -45 | -23,67 | 0,066 | -15 | -13,80 | 0,204 | 15 | -13,73 | 0,206 | 45 | -23,67 | 0,066 | 75 | -19,98 | 0,100 |
| -74 | -18,99 | 0,112 | -44 | -26,33 | 0,048 | -14 | -13,20 | 0,219 | 16 | -15,20 | 0,174 | 46 | -22,06 | 0,079 | 76 | -20,51 | 0,094 |
| -73 | -18,63 | 0,117 | -43 | -31,11 | 0,028 | -13 | -13,48 | 0,212 | 17 | -17,78 | 0,129 | 47 | -21,11 | 0,088 | 77 | -21,11 | 0,088 |
| -72 | -18,34 | 0,121 | -42 | -45,58 | 0,005 | -12 | -14,87 | 0,181 | 18 | -22,22 | 0,077 | 48 | -20,66 | 0,093 | 78 | -21,78 | 0,081 |
| -71 | -18,12 | 0,124 | -41 | -34,76 | 0,018 | -11 | -18,18 | 0,123 | 19 | -32,47 | 0,024 | 49 | -20,64 | 0,093 | 79 | -22,52 | 0,075 |
| -70 | -17,97 | 0,126 | -40 | -27,65 | 0,041 | -10 | -27,77 | 0,041 | 20 | -31,42 | 0,027 | 50 | -21,01 | 0,089 | 80 | -23,35 | 0,068 |
| -69 | -17,92 | 0,127 | -39 | -24,04 | 0,063 | -9 | -23,81 | 0,064 | 21 | -23,04 | 0,070 | 51 | -21,80 | 0,081 | 81 | -24,25 | 0,061 |
| -68 | -17,95 | 0,127 | -38 | -21,86 | 0,081 | -8 | -14,50 | 0,188 | 22 | -19,65 | 0,104 | 52 | -23,05 | 0,070 | 82 | -25,26 | 0,055 |
| -67 | -18,09 | 0,125 | -37 | -20,54 | 0,094 | -7 | -9,76 | 0,325 | 23 | -18,01 | 0,126 | 53 | -24,91 | 0,057 | 83 | -26,37 | 0,048 |
| -66 | -18,34 | 0,121 | -36 | -19,89 | 0,101 | -6 | -6,61 | 0,467 | 24 | -17,41 | 0,135 | 54 | -27,68 | 0,041 | 84 | -27,60 | 0,042 |
| -65 | -18,74 | 0,116 | -35 | -19,85 | 0,102 | -5 | -4,34 | 0,607 | 25 | -17,62 | 0,132 | 55 | -32,25 | 0,024 | 85 | -28,94 | 0,036 |
| -64 | -19,30 | 0,108 | -34 | -20,47 | 0,095 | -4 | -2,67 | 0,735 | 26 | -18,60 | 0,117 | 56 | -43,35 | 0,007 | 86 | -30,38 | 0,030 |
| -63 | -20,05 | 0,099 | -33 | -21,91 | 0,080 | -3 | -1,46 | 0,845 | 27 | -20,49 | 0,095 | 57 | -39,23 | 0,011 | 87 | -31,82 | 0,026 |
| -62 | -21,06 | 0,089 | -32 | -24,59 | 0,059 | -2 | -0,64 | 0,929 | 28 | -23,70 | 0,065 | 58 | -30,97 | 0,028 | 88 | -33,00 | 0,022 |
| -61 | -22,40 | 0,076 | -31 | -29,93 | 0,032 | -1 | -0,16 | 0,982 | 29 | -29,73 | 0,033 | 59 | -26,98 | 0,045 | 89 | -33,54 | 0,021 |

Diagrama de Elevação
8 Elementos



| GRAUS | dB | E/E _{max} | GRAUS | dB | E/E _{max} | GRAUS | dB | E/E _{max} | GRAUS | dB | E/E _{max} | GRAUS | dB | E/E _{max} | GRAUS | dB | E/E _{max} |
|-------|--------|--------------------|-------|--------|--------------------|-------|--------|--------------------|-------|--------|--------------------|-------|--------|--------------------|-------|--------|--------------------|
| -90 | -33,35 | 0,022 | -60 | -35,70 | 0,016 | -30 | -62,57 | 0,001 | 0 | 0,00 | 1,000 | 30 | -62,49 | 0,001 | 60 | -35,89 | 0,016 |
| -89 | -32,93 | 0,023 | -59 | -29,79 | 0,032 | -29 | -29,91 | 0,032 | 1 | -0,28 | 0,968 | 31 | -29,94 | 0,032 | 61 | -67,09 | 0,000 |
| -88 | -31,81 | 0,026 | -58 | -26,61 | 0,047 | -28 | -24,16 | 0,062 | 2 | -1,14 | 0,877 | 32 | -24,89 | 0,057 | 62 | -35,39 | 0,017 |
| -87 | -30,40 | 0,030 | -57 | -24,64 | 0,059 | -27 | -21,47 | 0,084 | 3 | -2,66 | 0,736 | 33 | -22,71 | 0,073 | 63 | -29,63 | 0,033 |
| -86 | -28,97 | 0,036 | -56 | -23,45 | 0,067 | -26 | -20,42 | 0,095 | 4 | -5,01 | 0,562 | 34 | -22,02 | 0,079 | 64 | -26,39 | 0,048 |
| -85 | -27,63 | 0,042 | -55 | -22,86 | 0,072 | -25 | -20,74 | 0,092 | 5 | -8,59 | 0,372 | 35 | -22,52 | 0,075 | 65 | -24,24 | 0,061 |
| -84 | -26,40 | 0,048 | -54 | -22,83 | 0,072 | -24 | -22,70 | 0,073 | 6 | -14,55 | 0,187 | 36 | -24,24 | 0,061 | 66 | -22,73 | 0,073 |
| -83 | -25,29 | 0,054 | -53 | -23,37 | 0,068 | -23 | -27,69 | 0,041 | 7 | -32,01 | 0,025 | 37 | -27,74 | 0,041 | 67 | -21,64 | 0,083 |
| -82 | -24,29 | 0,061 | -52 | -24,61 | 0,059 | -22 | -68,65 | 0,000 | 8 | -19,92 | 0,101 | 38 | -35,60 | 0,017 | 68 | -20,87 | 0,090 |
| -81 | -23,39 | 0,068 | -51 | -26,85 | 0,045 | -21 | -26,81 | 0,046 | 9 | -14,77 | 0,183 | 39 | -41,11 | 0,009 | 69 | -20,34 | 0,096 |
| -80 | -22,59 | 0,074 | -50 | -30,88 | 0,029 | -20 | -21,17 | 0,087 | 10 | -13,25 | 0,218 | 40 | -29,81 | 0,032 | 70 | -20,01 | 0,100 |
| -79 | -21,88 | 0,081 | -49 | -40,69 | 0,009 | -19 | -18,57 | 0,118 | 11 | -13,56 | 0,210 | 41 | -25,77 | 0,051 | 71 | -19,84 | 0,102 |
| -78 | -21,25 | 0,087 | -48 | -39,05 | 0,011 | -18 | -17,68 | 0,131 | 12 | -15,47 | 0,168 | 42 | -23,80 | 0,065 | 72 | -19,82 | 0,102 |
| -77 | -20,71 | 0,092 | -47 | -30,19 | 0,031 | -17 | -18,33 | 0,121 | 13 | -19,57 | 0,105 | 43 | -23,02 | 0,071 | 73 | -19,92 | 0,101 |
| -76 | -20,25 | 0,097 | -46 | -26,31 | 0,048 | -16 | -21,07 | 0,088 | 14 | -29,62 | 0,033 | 44 | -23,16 | 0,070 | 74 | -20,13 | 0,099 |
| -75 | -19,88 | 0,101 | -45 | -24,19 | 0,062 | -15 | -29,16 | 0,035 | 15 | -29,09 | 0,035 | 45 | -24,20 | 0,062 | 75 | -20,45 | 0,095 |
| -74 | -19,60 | 0,105 | -44 | -23,16 | 0,070 | -14 | -29,69 | 0,033 | 16 | -21,00 | 0,089 | 46 | -26,32 | 0,048 | 76 | -20,86 | 0,091 |
| -73 | -19,42 | 0,107 | -43 | -23,03 | 0,071 | -13 | -19,63 | 0,104 | 17 | -18,25 | 0,122 | 47 | -30,21 | 0,031 | 77 | -21,37 | 0,085 |
| -72 | -19,35 | 0,108 | -42 | -23,82 | 0,064 | -12 | -15,53 | 0,167 | 18 | -17,60 | 0,132 | 48 | -39,08 | 0,011 | 78 | -21,96 | 0,080 |
| -71 | -19,41 | 0,107 | -41 | -25,80 | 0,051 | -11 | -13,61 | 0,209 | 19 | -18,49 | 0,119 | 49 | -40,74 | 0,009 | 79 | -22,65 | 0,074 |
| -70 | -19,60 | 0,105 | -40 | -29,85 | 0,032 | -10 | -13,30 | 0,216 | 20 | -21,09 | 0,088 | 50 | -30,94 | 0,028 | 80 | -23,43 | 0,067 |
| -69 | -19,96 | 0,100 | -39 | -41,15 | 0,009 | -9 | -14,82 | 0,182 | 21 | -26,72 | 0,046 | 51 | -26,92 | 0,045 | 81 | -24,31 | 0,061 |
| -68 | -20,51 | 0,094 | -38 | -35,65 | 0,017 | -8 | -19,96 | 0,100 | 22 | -68,57 | 0,000 | 52 | -24,70 | 0,058 | 82 | -25,29 | 0,054 |
| -67 | -21,31 | 0,086 | -37 | -27,80 | 0,041 | -7 | -32,05 | 0,025 | 23 | -27,60 | 0,042 | 53 | -23,47 | 0,067 | 83 | -26,39 | 0,048 |
| -66 | -22,42 | 0,076 | -36 | -24,30 | 0,061 | -6 | -14,58 | 0,187 | 24 | -22,61 | 0,074 | 54 | -22,94 | 0,071 | 84 | -27,61 | 0,042 |
| -65 | -23,95 | 0,063 | -35 | -22,58 | 0,074 | -5 | -8,61 | 0,371 | 25 | -20,65 | 0,093 | 55 | -22,98 | 0,071 | 85 | -28,95 | 0,036 |
| -64 | -26,12 | 0,049 | -34 | -22,09 | 0,079 | -4 | -5,03 | 0,560 | 26 | -20,33 | 0,096 | 56 | -23,59 | 0,066 | 86 | -30,38 | 0,030 |
| -63 | -29,38 | 0,034 | -33 | -22,78 | 0,073 | -3 | -2,67 | 0,735 | 27 | -21,39 | 0,085 | 57 | -24,79 | 0,058 | 87 | -31,82 | 0,026 |
| -62 | -35,16 | 0,017 | -32 | -24,97 | 0,056 | -2 | -1,15 | 0,876 | 28 | -24,08 | 0,063 | 58 | -26,77 | 0,046 | 88 | -33,00 | 0,022 |
| -61 | -66,87 | 0,000 | -31 | -30,02 | 0,032 | -1 | -0,28 | 0,968 | 29 | -29,82 | 0,032 | 59 | -29,97 | 0,032 | 89 | -33,54 | 0,021 |